



# DCM SPREADER 2500 PRO





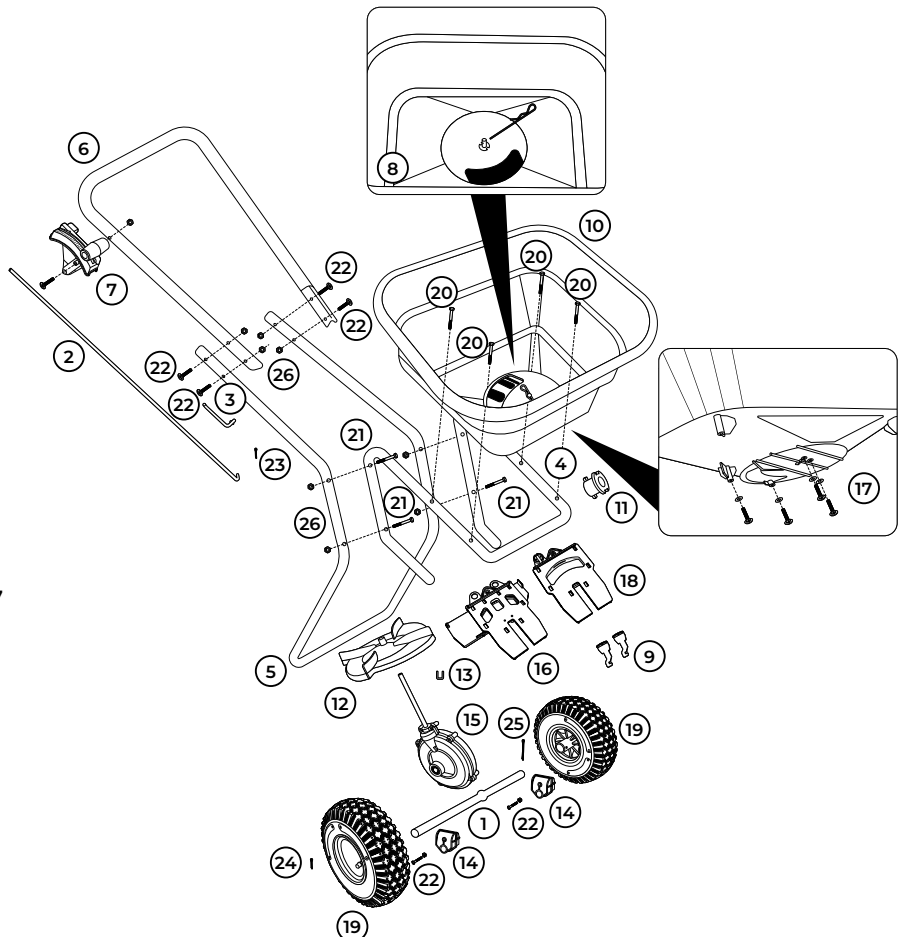
## INHOUD

Onderdelen .....	3
Montage.....	4
Gereedschap .....	4
Stappenplan.....	4
Schuifregelaars.....	7
Schuifregelaars verwisselen .....	8
Gebruik.....	10
Vorbereiding.....	10
Schuifregelaars .....	11
Winterschuifregelaar.....	11
Zomerschuifregelaar .....	11
Bordercontrole .....	11
Wandelpatronen .....	12
Strooi-instellingen .....	13
Reiniging en onderhoud .....	14
Garantie .....	14

## ONDERDELEN

De DCM SPREADER 2500 PRO is reeds grotendeels gemonteerd. Hieronder de volledige onderdelenlijst:

1. Asbuis
2. Bedieningsstang
3. Scharnierstang
4. Hoofdframe
5. Staander
6. Handvat
7. Bedieningshendel
8. Groot/klein roerwerk
9. Sluitbeugel
10. Strooibak
11. Doorvoering trechter
12. Rotor
13. U-vormige inlegspie
14. Aslager (x2)
15. Tandwielkast
16. Schuifregelaar zomer
17. Schroefdraadtappen 4,2x17
18. Schuifregelaar winter
19. Luchtbanden (x2)
20. M6x60 bouten (x4)
21. M6x65 bouten (x4)
22. M6x45 bouten (x6)
23. R-pen
24. Kleine splitpen
25. Grote splitpen
26. M6 borgmoeren (x8)



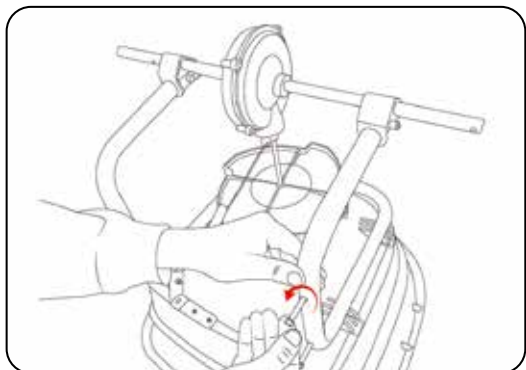
## **MONTAGE GEREEDSCHAP<sup>1</sup>**

Moersleutel

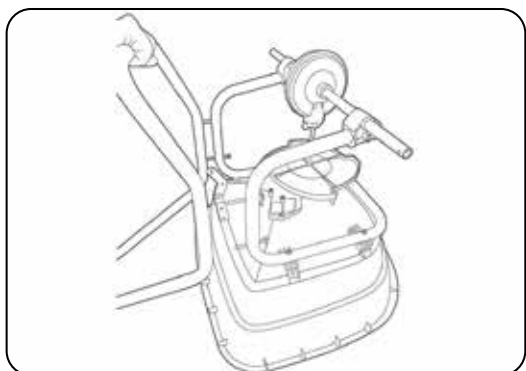
Tang

Kruiskop schroevendraaier

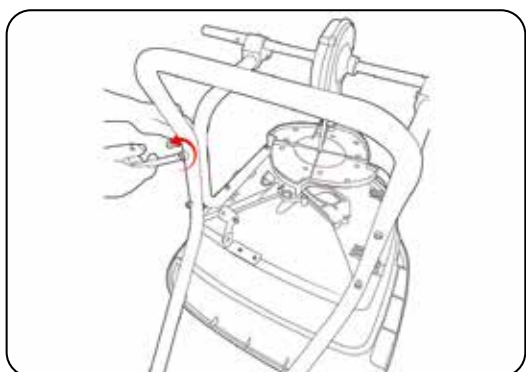
### **STAPPENPLAN**



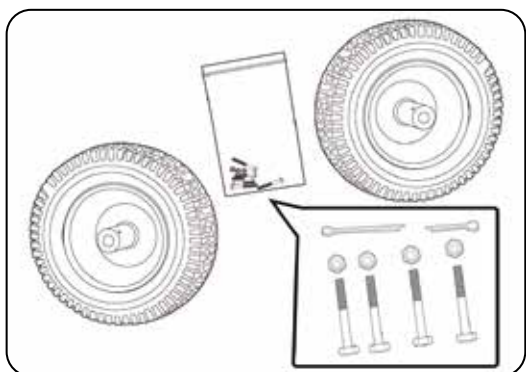
Plaats de strooibak (onderdeel 10) op een tafel met de tandwielkast naar boven. Haal de bouten uit het hoofdframe (onderdeel 4) – ze dienen om de staander aan de strooibak en het hoofdframe te bevestigen. Verwijder de moeren van de boutuiteinden.



Neem de staander (onderdeel 5) en plaats hem gelijk met de gaten in het hoofdframe (onderdeel 4). Schroef de vier bouten (onderdeel 21) in de gaten.

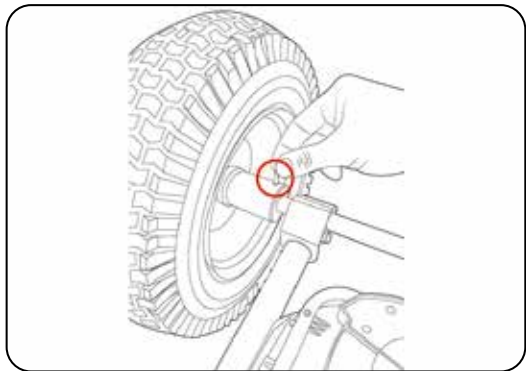


Gebruik een moersleutel om de borgmoeren (onderdeel 26) vast te draaien. De staander (onderdeel 5) moet nu goed vastzitten aan de strooibak en het hoofdframe (onderdeel 4).

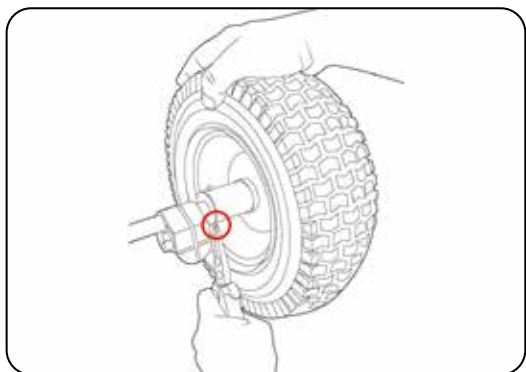


Neem de luchtbanden (onderdeel 19) en schuif ze over de assen aan weerszijden van het hoofdframe (onderdeel 4). Houd ook de twee splitpennen (onderdelen 24 en 25) klaar.

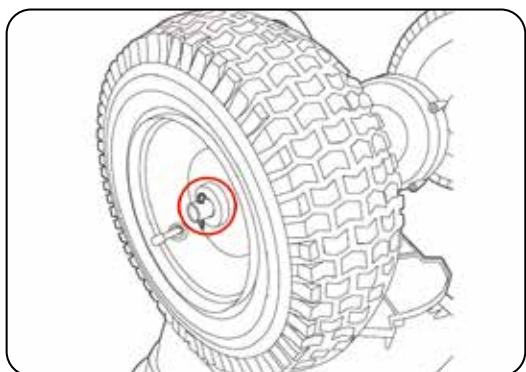
<sup>1</sup> Niet meegeleverd.



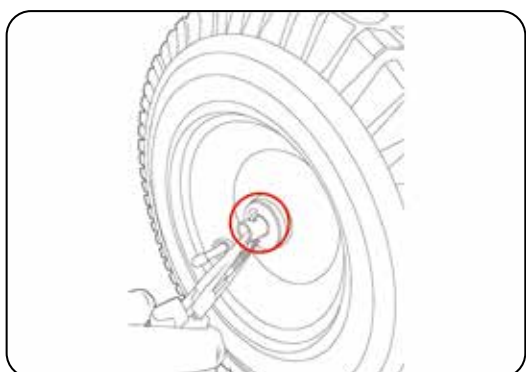
Plaats het gat aan de binnenkant van de luchtbanden (onderdeel 19) gelijk met het gat op de as. Neem de grote splitpen (onderdeel 25) en steek ze door de twee gaten.



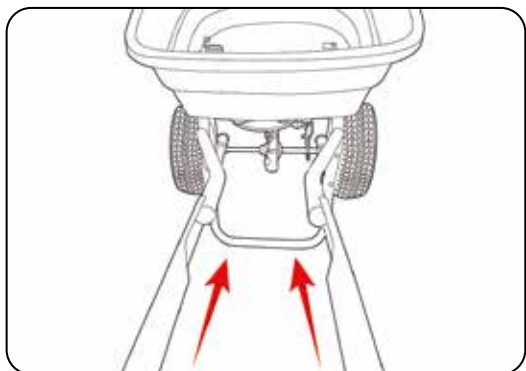
Zodra de grote splitpen (onderdeel 25) door de twee gaten zit, buig de twee uiteinden van de splitpen uit elkaar met een tang. Het wiel wordt zo op zijn plaats vastgezet.



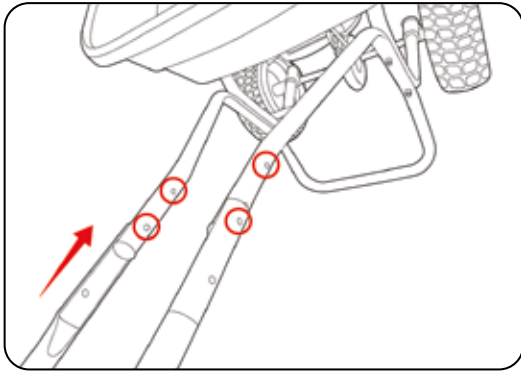
Neem de kleine splitpen (onderdeel 24) en steek ze door het gat aan de buitenkant van het andere wiel.



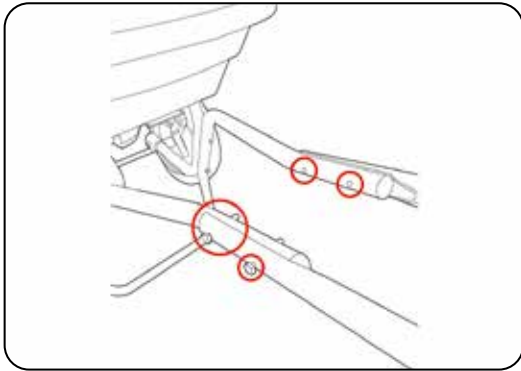
Als het wiel eenmaal op zijn plaats zit, buig de uiteinden van de kleine splitpen (onderdeel 24) uit elkaar met een tang om het wiel op zijn plaats te houden.



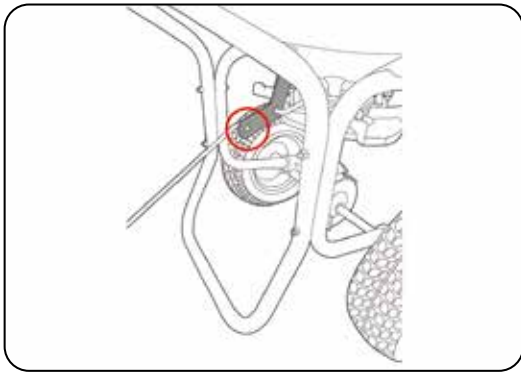
Draai de strooibak en het hoofdframe om, zodat de strooier op de wielen en de staander staat. Neem het handvat (onderdeel 6) en schuif het over de twee uiteinden van de staander.



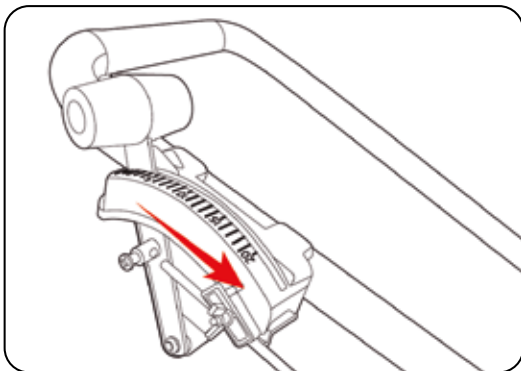
Plaats de gaten van het handvat (onderdeel 6) gelijk met die van de staander (onderdeel 5).



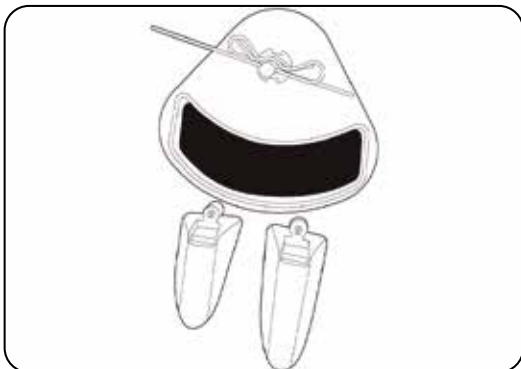
Steek de vier resterende bouten (onderdeel 22) door de gaten in het handvat (onderdeel 6) en de staander (onderdeel 5). Draai de M6x65 bouten (onderdeel 22) vast met de M6 borgmoeren (onderdeel 26).



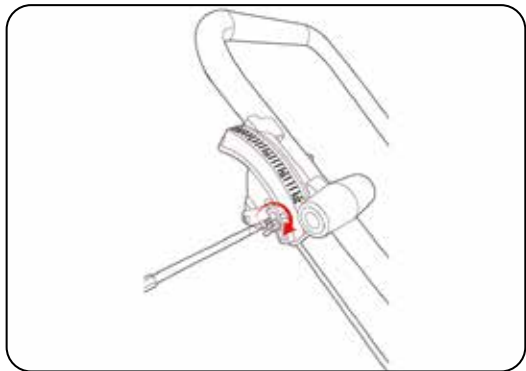
Neem het gebogen uiteinde van de bedieningsstang (onderdeel 2) en steek het door het gat aan de onderkant van het V-vormige metalen plaatje (scharnierbeugel). Het moet vastklikken.



Neem het andere uiteinde van de bedieningsstang (onderdeel 2) en plaats het gelijk met het gat aan de achterkant van de bedieningshendel (onderdeel 7). Duw de bedieningshendel helemaal naar beneden op stand 20 en draai de schroef vervolgens vast met de hand.



Zorg ervoor dat de strooiopening onderaan de strooibak helemaal open staat. Je zou alle gaten of het gat van de schuifregelaar moeten zien. Plaats beide roerwerken (onderdelen 8), waarbij het kleinere onder het grotere komt.



Zodra de strooiopening volledig open staat en de bedieningshendel op stand 20, draai de schroef aan met een kruiskop schroevendraaier, zodat de bedieningsstang (onderdeel 2) goed vastzit.

## **SCHUIFREGELAARS**

De DCM SPREADER 2500 PRO wordt geleverd met twee verschillende schuifregelaars:



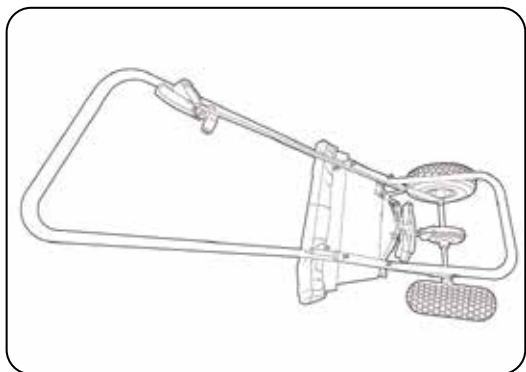
**Zomerschuifregelaar** (3 openingen): gebruik voor het strooien van meststoffen de schuifregelaar met de drie openingen zoals hiernaast afgebeeld.



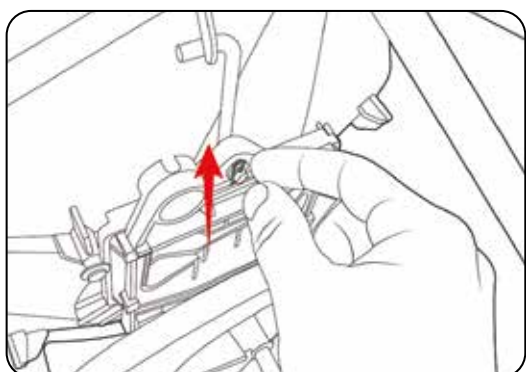
**Winterschuifregelaar** (1 opening): kies voor strooizout en grit de schuifregelaar met één grote opening zoals hiernaast afgebeeld.

Kies voor je de meststofstrooier gebruikt de geschikte schuifregelaar. Standaard zit de zomerschuifregelaar gemonteerd op de DCM SPREADER 2500 PRO. Volg het onderstaande stappenplan om de schuifregelaar te verwisselen indien nodig.

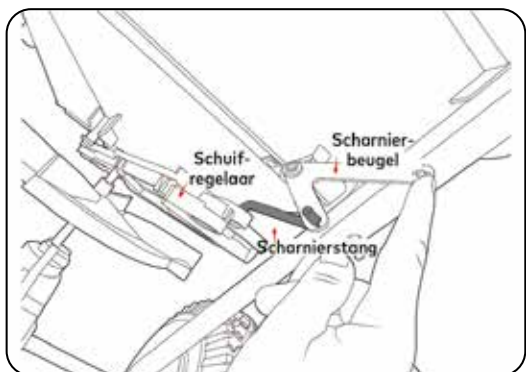
## SCHUIFREGELAARS VERWISSELEN



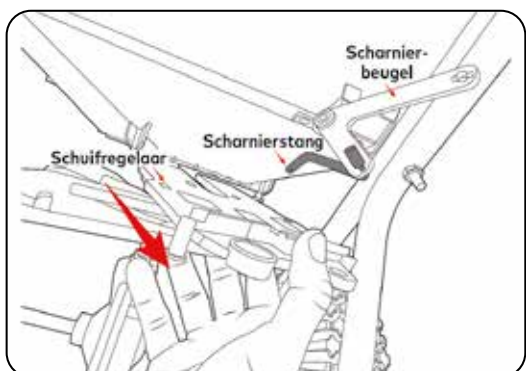
Plaats de gemonteerde strooier op een tafel, zodat de achterkant gemakkelijk toegankelijk is.  
Ter info: hieronder is de zomerschuifregelaar (onderdeel 16) afgebeeld.



Zoek de R-pen (onderdeel 23) die onderaan de schuifregelaar zit om hem op zijn plaats te houden. Verwijder de R-pen.

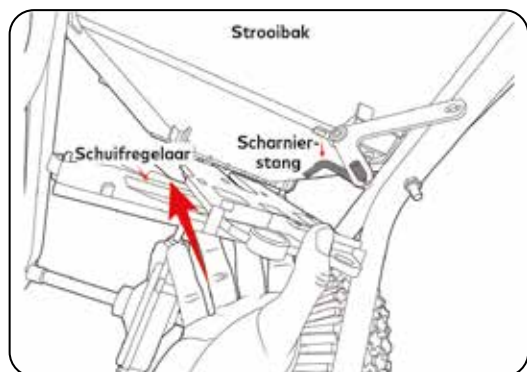


Duw tegen de bovenkant van de scharnierbeugel (V-vormig plaatje), zodat de schuifregelaar (onderdeel 16 of 18) naar achteren glijdt en de scharnierstang (onderdeel 3) loskomt.

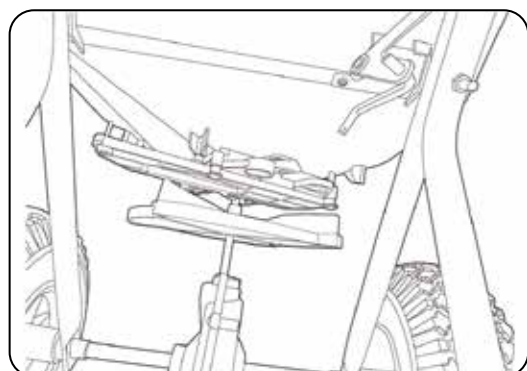


Verwijder de scharnierstang (onderdeel 3) door het uiteinde door het gat aan de bovenkant van de schuifregelaar te duwen. Neem de schuifregelaar (onderdeel 16 of 18) weg, zodra de scharnierstang verwijderd is.

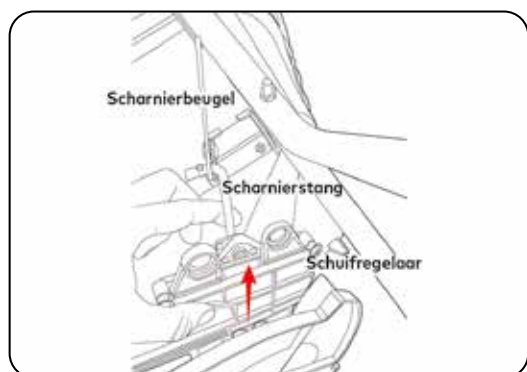




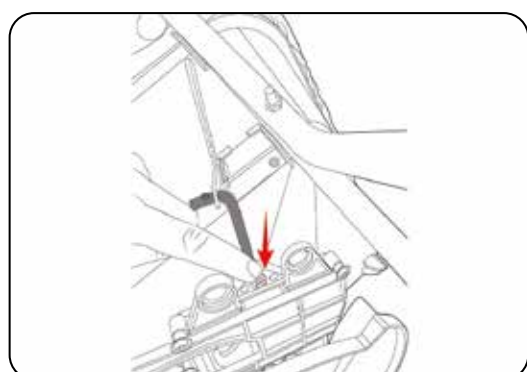
Zodra de schuifregelaar (onderdeel 16 of 18) die je niet meer wilt gebruiken weggehaald is, de andere schuifregelaar in de groeven aan de onderkant van de strooibak (onderdeel 10) duwen.



De schuifregelaar moet goed vastzitten, horizontaal onder de strooibak. Hij moet soepel in en uit de groeven<sup>2</sup> glijden.



Trek de schuifregelaar een beetje uit, zodat er ruimte is om de scharnierstang (onderdeel 3) weer in de scharnierbeugel en de schuifregelaar (onderdeel 16 of 18) te steken.



Duw het onderste uiteinde van de scharnierstang (onderdeel 3) in het gat bovenaan de schuifregelaar en zet vast met de R-pen (onderdeel 23).

<sup>2</sup> Op de onderkant van de strooibak zijn er 4 rondellen gemonteerd. De schuifregelaar moet in de groeven die hierdoor ontstaan komen te zitten.

## **GEBRUIK** **VOORBEREIDING**

Voor je de DCM SPREADER 2500 PRO vult, doe je er goed aan om vertrouwd te raken met de werking van deze meststofstrooier.

- Raadpleeg de tabel met strooi-instellingen om na te gaan welke instelling de correcte is voor het uit te strooien materiaal o.b.v. de aanbevolen dosis op de verpakking.



- Zorg ervoor dat de strooihoeveelheid en het strooipatroon correct zijn ingesteld. De correcte strooihoeveelheid kan makkelijk ingesteld worden met behulp van de vleugelmoer aan de bedieningshendel. Door deze vast te draaien, kan de hendel niet verder dan de ingestelde stand.

- De schuifklep in de strooibak moet gemakkelijk openen/sluiten bij het naar voor of naar achteren duwen van de bedieningshendel. Is dit niet het geval, controleer dan de montage-instructies.
- Zorg ervoor dat de strooier geen resten van vorige strooibeurten bevat of ander materiaal dat niet voorzien is om uit te strooien.
- Controleer of het uit te strooien materiaal droog en goed strooibaar is, zodat het vrij door de strooibak kan stromen.



- Sluit de strooiopening alvorens de strooibak te vullen. (De strooiopening ziet er dan uit zoals hiernaast afgebeeld.) Vul de strooier veiligheidshalve buiten de strooizone<sup>3</sup>.

- Terwijl je begint te wandelen met de meststofstrooier, de bedieningshendel naar voren duwen. De strooiopening in de strooibak gaat nu open volgens de ingestelde strooi-instellingen. Om te stoppen, de strooiopening sluiten voor je tot stilstand komt door de bedieningshendel naar je toe te trekken.
- Strooi bij voorkeur bij droog weer, zodat het materiaal in de strooibak niet vochtig wordt.

<sup>3</sup> WAARSCHUWING: Giet geen materiaal in de strooibak wanneer de strooiopening open is. Dit om morsen en bijgevolg eventuele schade in de strooizone te vermijden. Open de strooibak pas als je in de zone bent waar je het product wilt strooien en daarbij stevig doorwandelt.

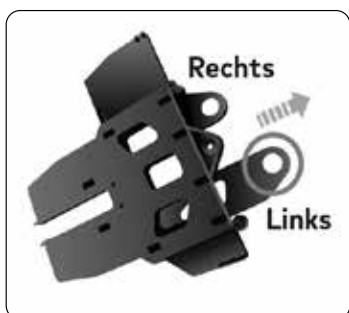
## SCHUIFREGELAARS WINTERSCHUIFREGELAAR

Voor de volledige strooibreedte (6 m): duw de opening volledig open (de regelaar is daarbij niet uitgetrokken).

Om de strooibreedte te halveren (vb. voor verhardingen en paden): trek de regelaar uit.



Gebruik de zomerschuifregelaar voor korrelvormig strooizout. Zet de linker regelaar daarbij half dicht voor een optimaal resultaat.



## ZOMERSCHUIFREGELAAR

Voor de zomerschuifregelaar zijn er verschillende instellingen mogelijk evenals een bordercontrole (zie volgend punt). Door de regelaars links en rechts te openen en te sluiten kan de verdeling van het strooigoed aangepast worden voor een optimale strooinauwkeurigheid.



**Grote/zware materialen**  
Vb. meststoffen



**Kleine/lichte materialen**  
Vb. graszaden

## BORDERCONTROLE

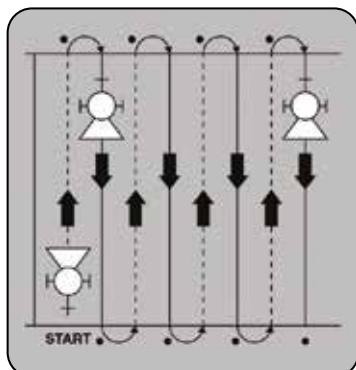


Met de bordercontrole kan je voorkomen dat er strooigoed in je borders of bloembedden, op je paden of je oprit terechtkomt. Door de bordercontrole te activeren, wordt de linkerkant van het strooipatroon afgesloten. Er zal dan links van de strooier geen product meer verspreid worden, terwijl de toepassing in het midden en aan de rechterkant behouden blijft.

Door de bordercontroleregelaar in te duwen (zoals aangegeven met de pijl in de afbeelding hiernaast), wordt één kant van de strooier afgesloten. Om de bordercontrole uit te schakelen, trek je de bordercontroleregelaar weer uit.

## WANDELPATRONEN

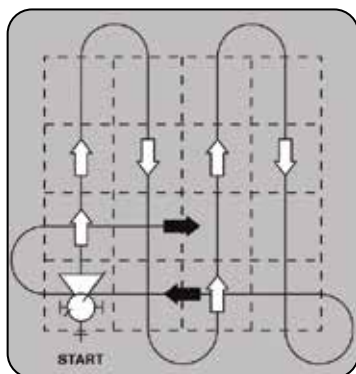
Wandel bij het strooien van meststoffen met een snelheid van  $\pm 5$  km/u (dit stemt overeen met een kwik wandeltempo) en houd de strooibak rechtop en stabiel. Tragere of snellere stapnelheden zullen ervoor zorgen dat de meststofstrooier het stroigoed anders verdeelt.



### Meststoffen strooien in één richting (x1)

Gebruik de volledige aanbevolen dosis die op de achterkant van de verpakking vermeld staat.

Bedek de zone zoals afgebeeld door er in een op- en neergaande baan overheen te gaan, rekening houdend met de strooibreedte van het materiaal dat wordt uitgestrooid.



### Meststoffen strooien in twee dwarsrichtingen (x2)

Verdeel de aanbevolen dosis die op de achterkant van de verpakking vermeld staat in 2 delen. Strooi deze gelijkmatig uit in 2 richtingen, loodrecht op elkaar, zoals afgebeeld.

STROOI-INSTELLINGEN<sup>4</sup>

Soort product	Strooibreedte* (meter)	Instelling regelaar	Type schuifregelaar	Dosis	Stand bedieningshendel
DCM meststof in <b>MINIGRAN</b> <sup>®</sup>	± 2,75 m	4 klikken linker regelaar**	zomer	4-5 kg/100 m <sup>2</sup>	15 (x1)
				6-7 kg/100 m <sup>2</sup>	12 (x2)
				8-10 kg/100 m <sup>2</sup>	15 (x2)
DCM meststof in kruimel	± 3 m	3 klikken linker regelaar**	zomer	4-5 kg/100 m <sup>2</sup>	20 (x1)
				6-7 kg/100 m <sup>2</sup>	18 (x2)
				8-10 kg/100 m <sup>2</sup>	20 (x2)
DCM meststof in korrel	± 3,75 m	/	winter	4-5 kg/100 m <sup>2</sup>	16 (x1)
				6-7 kg/100 m <sup>2</sup>	20 (x1)
				8-10 kg/100 m <sup>2</sup>	16 (x2)
DCM gekorrelde kalk	± 4 m	4 klikken linker regelaar**	zomer	4-5 kg/100 m <sup>2</sup>	20 (x1)
				6-7 kg/100 m <sup>2</sup>	18 (x2)
				8-10 kg/100 m <sup>2</sup>	20 (x2)
				10-12 kg/100 m <sup>2</sup>	17 (x3)
DCM graszaad	± 2 m	/	winter	1-2 kg/100 m <sup>2</sup>	14 (x1)
				2-3 kg/100 m <sup>2</sup>	16 (x1)



\* De strooibreedte van de DCM SPREADER 2500 PRO is afhankelijk van het type product. De strooibreedtes vermeld in bovenstaande tabel zijn de totale strooibreedtes = som van de strooiafstand links en rechts.

Voorbeeld: je wilt een DCM Meststof in **MINIGRAN**<sup>®</sup> strooien aan een dosis van 8 kg/100 m<sup>2</sup>. Verdeel de hoeveelheid meststof in twee gelijke delen en stel de DCM SPREADER 2500 PRO in op stand 15. Strooi één deel uit in de lengterichting van het terrein. Je hebt nu ± 4 kg/100 m<sup>2</sup> verdeeld. Strooi daarna het andere deel in de dwarsrichting uit. Je hebt nu in totaal ± 8 kg/100 m<sup>2</sup> gestrooid (zie tekening wandelpatroon op de vorige pagina).

<sup>4</sup> De fabrikant kan niet verantwoordelijk worden gehouden voor eventuele verschillen in de gestrooide hoeveelheid per vierkante meter of de strooibreedte als gevolg van mogelijke variaties in strooigoed, toepassingsomstandigheden en toepassingstechnieken van de gebruiker. De instellingen die vermeld staan in de tabel met strooi-instellingen gelden enkel als leidraad. Verschillen in fysieke eigenschappen of het type strooigoed, een afwijkende wandelsnelheid, verschillen in de hardheid van het grondoppervlak of andere variaties in toepassingsomstandigheden en/of -technieken kunnen ertoe leiden dat de strooier lichtjes anders moet worden ingesteld. Omwille van bovenstaande factoren kan De Ceuster Meststoffen N.V. niet garanderen dat een strooier die werd ingesteld aan de hand van de vermelde instellingen het strooigoed gelijkmatig zal verdelen.

## **REINIGING EN ONDERHOUD**

- Na gebruik het eventueel resterende materiaal uit de strooier verwijderen.
- Reinig de meststofstrooier grondig en laat hem goed drogen alvorens je hem opbergt. Door de strooier grondig te reinigen, wordt zijn levensduur aanzienlijk verlengd.
- Spuit alle bouten en moeren in met een roestwerend smeermiddel om corrosie te voorkomen.
- Controleer regelmatig de bandenspanning. Pomp de banden indien nodig op tot max. 1,5 bar (atm.).

## **GARANTIE**

Deze meststofstrooier geniet een fabrieksgarantie van 2 jaar na aankoopdatum, mits voorlegging van het originele gedateerde aankoopbewijs. Het kassaticket is het bewijs van aankoop en dient steeds voorgelegd te worden bij een garantie-aanvraag. Bij verlies van het kassaticket vervalt ook de garantie. Om garantie te kunnen inroepen dient dit per mail aangevraagd te worden via het e-mailadres: [dcm@dcm-info.com](mailto:dcm@dcm-info.com), met vermelding van het type strooier, een omschrijving van het defect en een kopie van het kassaticket.

De waarborg is enkel geldig mits correct gebruik van de meststofstrooier. Onjuiste montage, verkeerd gebruik, herstellingen op eigen initiatief, slecht onderhoud of normale slijtage vallen niet onder deze garantie.

Als er een fabricagefout wordt geconstateerd, zal DCM N.V. het onderdeel/de onderdelen of de meststofstrooier kosteloos repareren of vervangen met betaling van de transportkosten, mits aan alle voorwaarden is voldaan. Deze garantie dekt alleen het onderdeel/de onderdelen of de meststofstrooier; eventuele werkuren voor de reparatie of vervanging van niet conforme onderdelen zijn uitdrukkelijk uitgesloten. Stuur geen enkele strooier terug zonder eerst toestemming van DCM N.V. te hebben ontvangen. Meststofstrooiers die worden opgestuurd dienen leeg en gereinigd te zijn.

Indien na onderzoek door DCM N.V. blijkt dat de teruggestuurde meststofstrooier niet voldoet aan de garantievoorwaarden, kan DCM N.V. naar eigen goeddunken het onderdeel/de onderdelen of de meststofstrooier samen met het originele aankoopbewijs op kosten van de eigenaar terugsturen naar de eigenaar.

Aangezien de meeste meststoffen en strooizouten gemakkelijk roest- of corrosieschade veroorzaken, verleent DCM N.V. geen enkele garantie op onderdelen of strooiers die verslijten of defect raken als gevolg van corrosie of de effecten ervan. Deze zijn specifiek uitgesloten. Om de effecten van corrosieve materialen te voorkomen, de strooier na elk gebruik grondig reinigen en drogen. Smeer als extra preventieve maatregel alle metalen onderdelen in met een lichte olie- of siliconenspray.

De aansprakelijkheid van DCM N.V. is beperkt tot het repareren of vervangen van de defecte meststofstrooier volgens de voorwaarden van deze garantie. DCM N.V. is niet aansprakelijk voor enige indirecte, incidentele of gevolgschade. DCM N.V. behoudt zich het recht voor om deze garantievoorwaarden op elk moment zonder voorafgaande kennisgeving te wijzigen.

Door de strooier te gebruiken, stemt de eigenaar ermee in zich aan deze garantievoorwaarden te houden.

Datum van publicatie: najaar 2023

## SOMMAIRE

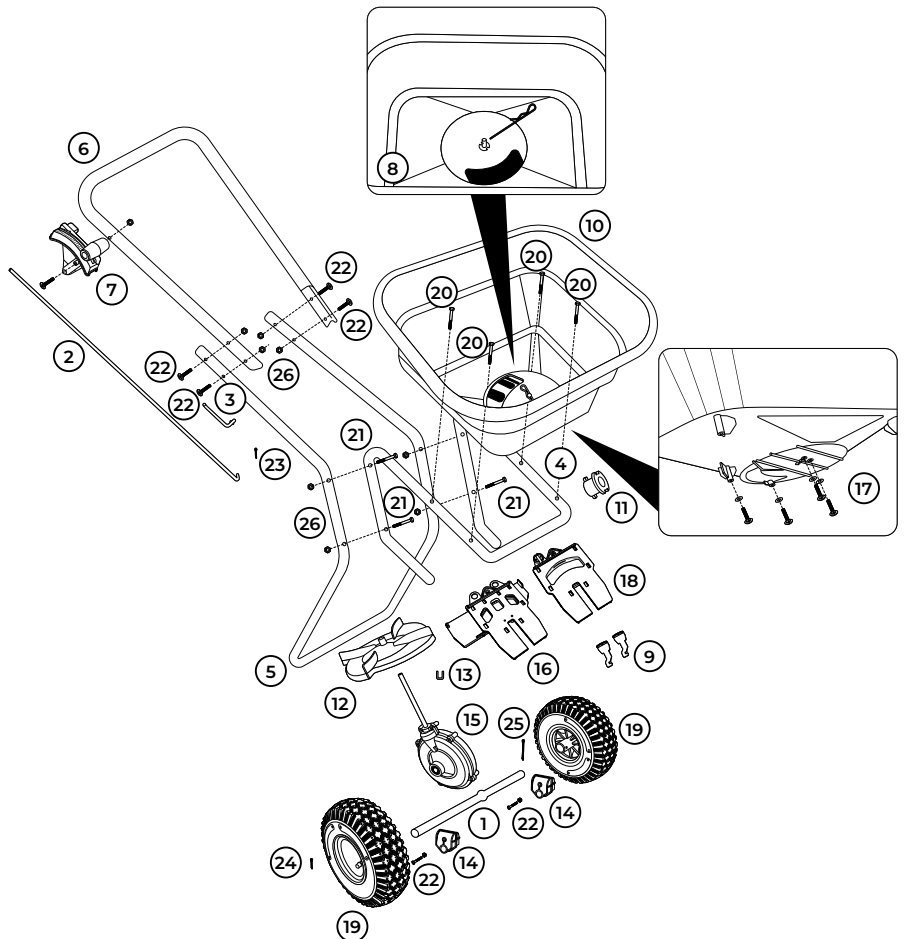
Pièces détachées.....	15
Montage.....	16
Outils .....	16
Plan par étapes .....	16
Glissières .....	19
Changer les glissières.....	20
Utilisation .....	22
Préparation .....	22
Glissières.....	23
Glissière d'hiver.....	23
Glissière d'été.....	23
Contrôle des bordures.....	23
Schémas de marche .....	24
Réglages.....	25
Nettoyage et entretien.....	26
Garantie.....	26

## PIÈCES DÉTACHÉES

Le DCM SPREADER 2500 PRO est en grande partie assemblé.

Voici la liste complète des pièces :

1. Tube d'essieu
2. Tige de commande
3. Tige de pivot
4. Châssis principal
5. Support
6. Poignée
7. Levier de commande
8. Grand/petit agitateur
9. Support de fermeture
10. Trémie
11. Douille de la trémie
12. Rotor
13. Clavette en U
14. Essieu porteur (x2)
15. Boîte d'essieu
16. Glissière d'été
17. Tarauds filetés 4,2x17
18. Glissière d'hiver
19. Roues pneumatiques (x2)
20. Boulons M6x60 (x4)
21. Boulons M6x65 (x4)
22. Boulons M6x45 (x6)
23. Goupille en R
24. Petite goupille fendue
25. Grande goupille fendue
26. Contre-écrous M6 (x8)



## **MONTAGE**

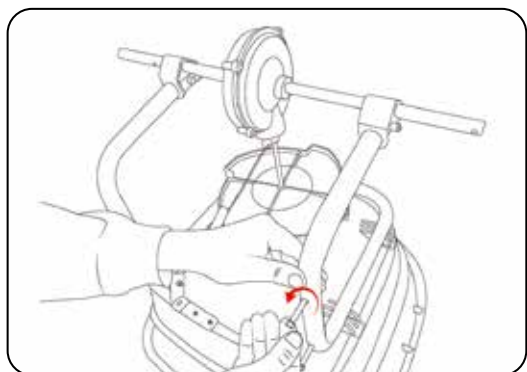
### **OUTILS<sup>1</sup>**

Clé à molette

Paire de pinces

Tournevis à tête cruciforme

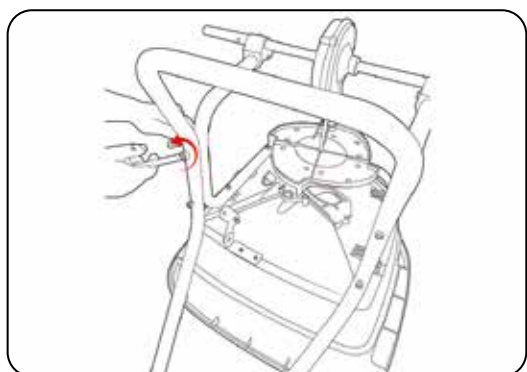
### **PLAN PAR ÉTAPES**



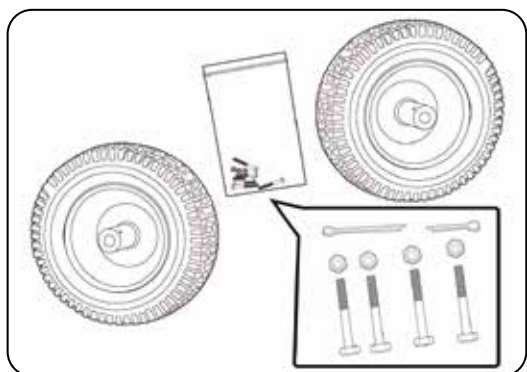
Placez la trémie (pièce 10) sur une table, avec la boîte d'engrenage tournée vers le haut. Retirez les boulons du châssis principal (pièce 4) – ils servent à fixer le support arrière à la trémie et au châssis principal. Retirez les écrous des extrémités des boulons.



Prenez le support arrière (pièce 5) et positionnez-le au niveau des trous du châssis principal (pièce 4). Vissez les quatre boulons (pièce 21) dans les trous.



Utilisez une clé à molette pour serrer les contre-écrous (pièce 26). Le support arrière (pièce 5) doit maintenant être solidement fixé à la trémie et au châssis principal (pièce 4).



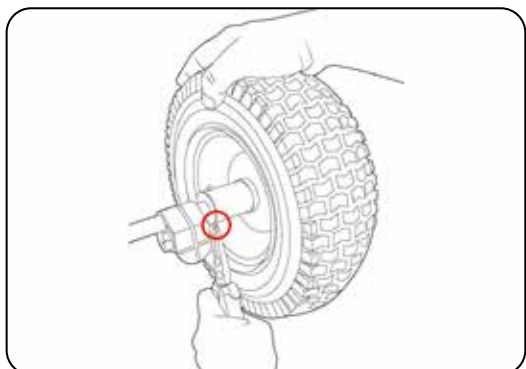
Prenez les roues pneumatiques (pièce 19) et glissez-les sur les essieux de chaque côté du châssis principal (pièce 4). Gardez également les goupilles fendues (pièces 24 et 25) à portée de main.

<sup>1</sup> Non inclus.

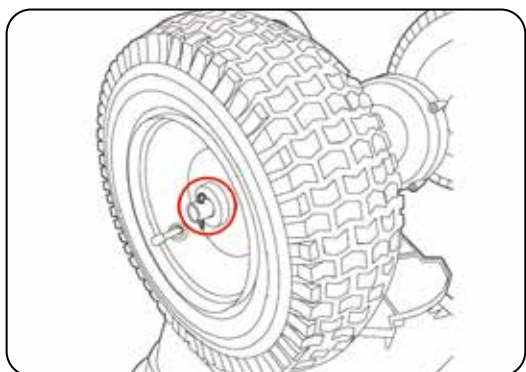




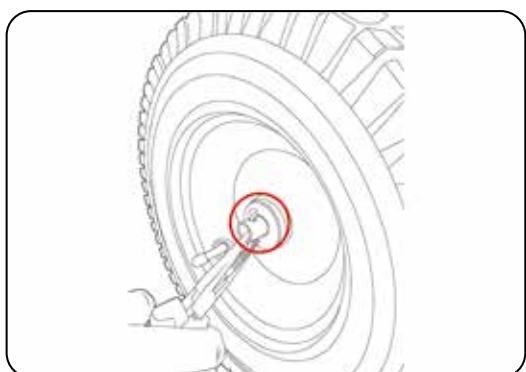
Placez le trou à l'intérieur des roues pneumatiques (partie 19) au même niveau que le trou de l'essieu. Prenez la grande goupille fendue (pièce 25) et insérez-la dans les deux trous.



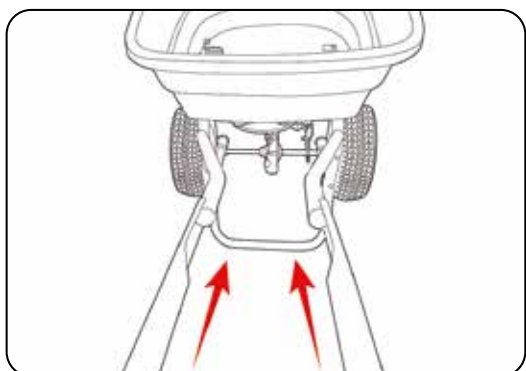
Une fois que la grande goupille fendue (pièce 25) est passée dans les deux trous, pliez les deux extrémités de la goupille fendue à l'aide d'une pince. La roue est ainsi fixée et en place.



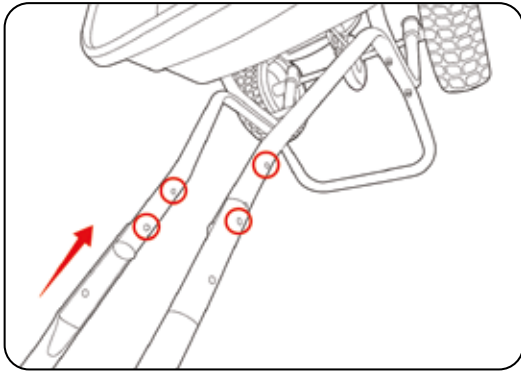
Prenez la petite goupille (pièce 24) et insérez-la dans le trou situé à l'extérieur de l'autre roue.



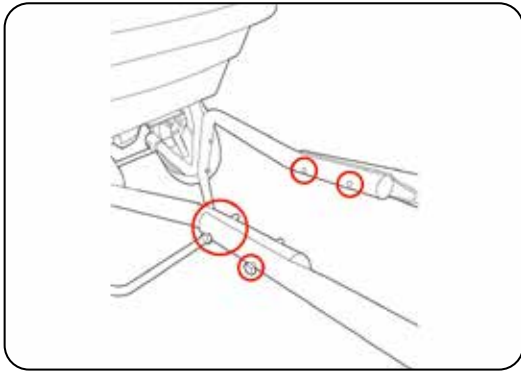
Une fois la roue en place, écartez les extrémités de la petite goupille fendue (pièce 24) à l'aide de la pince pour maintenir la roue dans son emplacement.



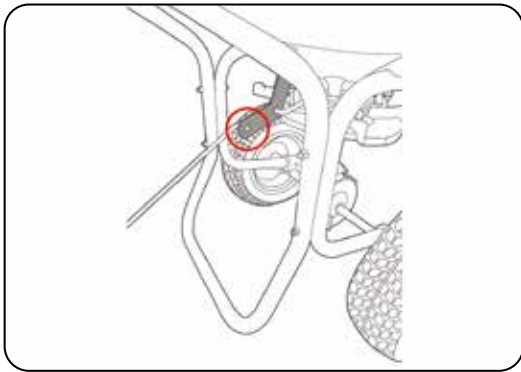
Retournez la trémie et le châssis principal de manière à ce que l'épandeur repose sur les roues et le support arrière. Prenez la poignée (pièce 6) et glissez-la sur les deux extrémités du support arrière.



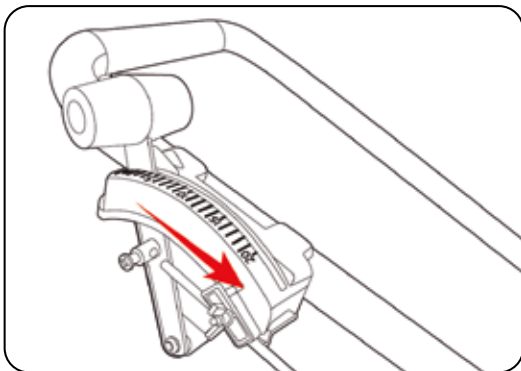
Positionnez les trous de la poignée (pièce 6) au même niveau que ceux du support arrière (pièce 5).



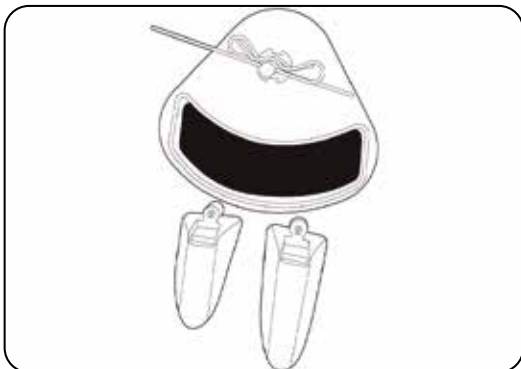
Insérez les quatre boulons restants (pièce 22) dans les trous de la poignée (pièce 6) et du support arrière (pièce 5). Serrez les boulons M6x65 (pièce 22) avec les contre-écrous M6 (pièce 26).



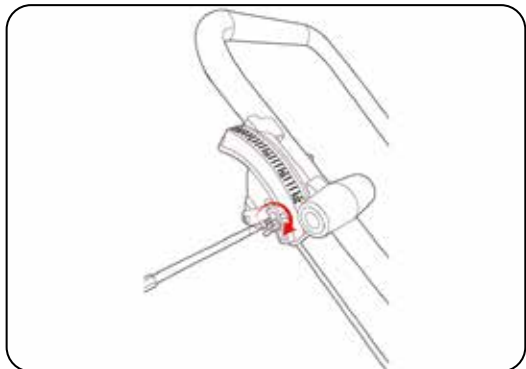
Prenez l'extrémité recourbée de la tige de commande (pièce 2) et insérez-la dans le trou situé en bas de la pièce métallique en forme de V (support de pivot). Elle doit s'enclencher.



Prenez l'autre extrémité de la tige de commande (pièce 2) et placez-la au niveau du trou situé à l'arrière du levier de commande (pièce 7). Poussez le levier de commande jusqu'à la position 20, puis serrez la vis à la main.



Assurez-vous que le trou d'épandage au bas de la trémie est complètement ouvert. Tous les trous ou le trou de la glissière devraient être visibles. Placez les deux agitateurs (pièces 8), le plus petit passant sous le plus grand.



Lorsque le trou d'épandage est complètement ouvert et que le levier de commande est en position 20, serrez la vis à l'aide d'un tournevis cruciforme de manière à ce que la tige de commande (pièce 2) soit bien serrée.

## **GLISSIÈRES**

Le DCM SPREADER 2500 PRO est livré avec deux glissières différentes :



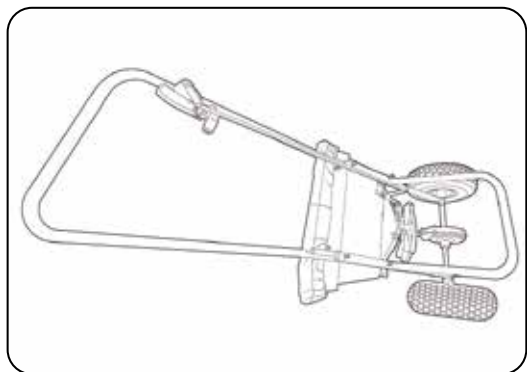
**La glissière d'été** (3 orifices) : pour épandre des engrais, utilisez la glissière à trois orifices comme illustré ci-contre.



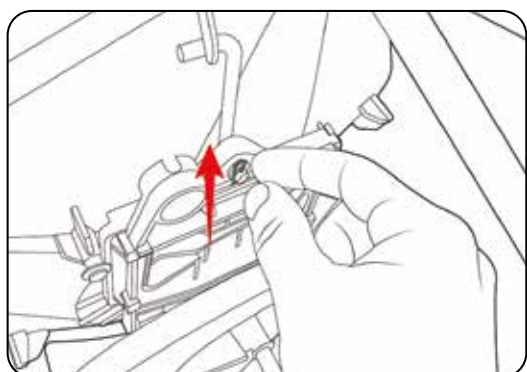
**La glissière d'hiver** (1 orifice) : pour l'épandage de sel de déneigement et de gravillons, choisissez la glissière munie d'un seul grand orifice comme illustré ci-contre.

Avant d'utiliser l'épandeur, choisissez la glissière appropriée. La glissière d'été est montée de façon standard sur le DCM SPREADER 2500 PRO. Suivez les étapes ci-dessous pour changer la glissière si nécessaire.

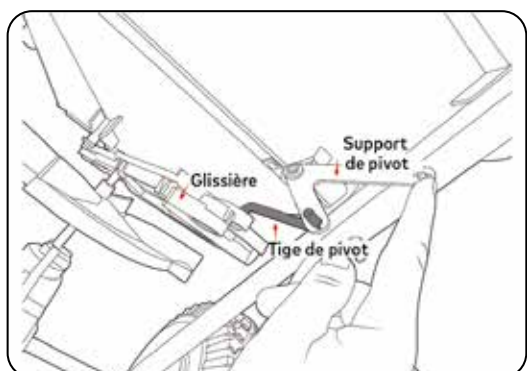
## CHANGER LES GLISSIÈRES



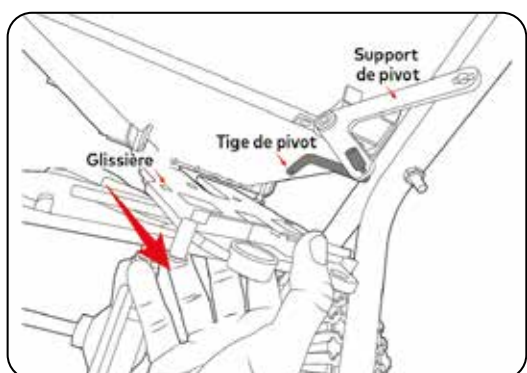
Placez l'épandeur assemblé sur une table de manière à ce que l'arrière soit facilement accessible.  
Pour votre information : c'est la glissière d'été qui est illustrée ci-dessous (pièce 16).



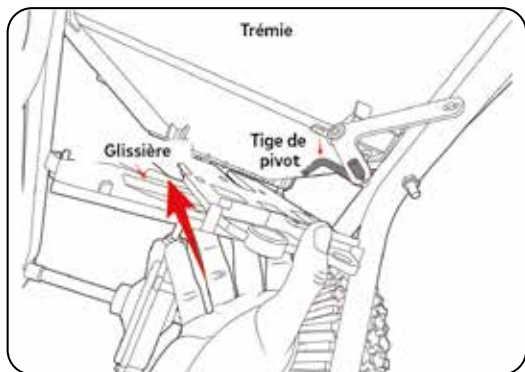
Localisez la goupille en R (pièce 23), située au bas de la glissière pour la maintenir en place. Retirez la goupille en R.



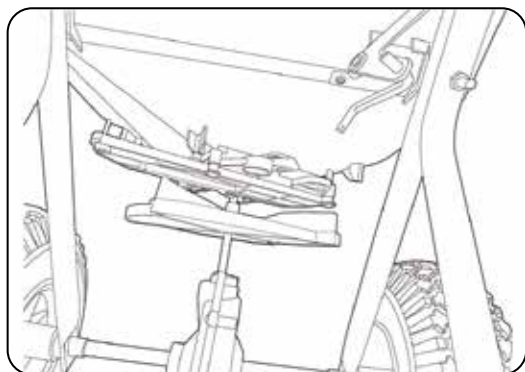
Poussez le haut du support de pivot (plaque en forme de V) de manière à ce que la glissière (pièce 16 ou 18) glisse vers l'arrière et que la tige de pivot (pièce 3) se détache.



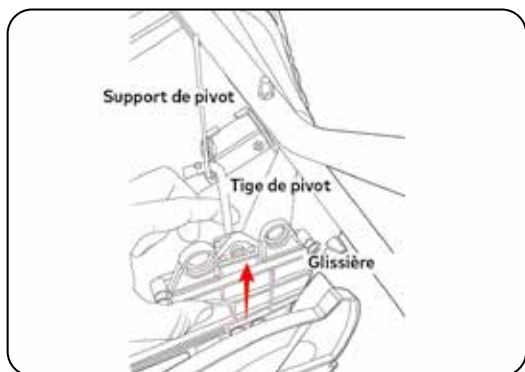
Retirez la tige de pivot (pièce 3) en poussant l'extrémité à travers le trou situé en haut de la glissière. Une fois la tige de pivot retirée, enlevez la glissière (pièce 16 ou 18).



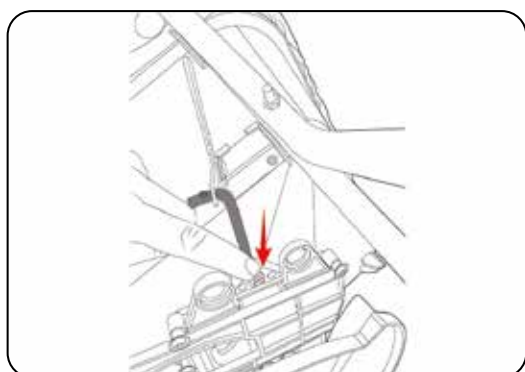
Une fois la glissière (pièce 16 ou 18) que vous ne voulez plus utiliser retirée, insérez l'autre glissière dans les rainures au bas de la trémie (pièce 10).



La glissière doit être fermement fixée à l'horizontale sous la trémie. Elle doit glisser en douceur sur les rainures<sup>2</sup>.



Tirez la glissière un peu vers l'extérieur pour avoir la place de réinsérer la tige de pivot (pièce 3) dans le support de pivot et la glissière (pièce 16 ou 18).



Poussez l'extrémité inférieure de la tige de pivot (pièce 3) dans le trou situé en haut de la glissière et fixez-la à l'aide de la goupille en R (pièce 23).

<sup>2</sup> 4 rondelles sont montées sur la face inférieure de la trémie. La glissière doit reposer dans les rainures ainsi créées.

## UTILISATION

### PRÉPARATION

Avant de remplir le DCM SPREADER 2500 PRO, il convient de vous familiariser avec le fonctionnement de cet épandeur.

- Consultez le tableau des réglages pour définir celui approprié au produit à épandre en fonction de la dose recommandée sur l'emballage.



- Assurez-vous que le débit et le schéma d'épandage sont réglés correctement. Le débit correct peut être facilement réglé à l'aide de l'écrou à ailettes sur le levier de commande. Une fois l'écrou serré, le levier ne dépassera plus la position réglée.

- La plaque glissante dans la trémie doit s'ouvrir/se fermer en douceur en poussant le levier de commande vers l'avant ou vers l'arrière. Si ce n'est pas le cas, vérifiez les instructions de montage.
- Assurez-vous que l'épandeur ne contient pas de résidus d'épandages précédents ou d'autres produits non destinés à l'épandage.
- Vérifiez si le produit à épandre est sec et facilement épandable, afin qu'il puisse s'écouler librement à travers la trémie.



- Avant de remplir la trémie, assurez-vous que l'ouverture de l'épandeur est fermée (comme illustré ci-contre). Par mesure de sécurité, remplissez l'épandeur en dehors de la zone d'épandage<sup>3</sup>.

- Commencez à marcher avec l'épandeur, puis poussez le levier de commande vers l'avant. Les ouvertures d'épandage de la trémie s'ouvrent alors en fonction du réglage sélectionné. Pour arrêter, tirez le levier de commande vers vous pour fermer les ouvertures d'épandage avant de vous arrêter de marcher.
- L'épandage se fait de préférence par temps sec pour éviter que le produit dans la trémie ne devienne humide.

<sup>3</sup> AVERTISSEMENT : Ne versez pas de produit dans la trémie lorsqu'elle est en position ouverte. Cela peut entraîner des déversements et par conséquent des dégâts dans la zone d'épandage. N'ouvrez la trémie que lorsque vous vous trouvez dans la zone où vous souhaitez épandre le produit tout en marchant d'un bon pas.

## GLISSIÈRES

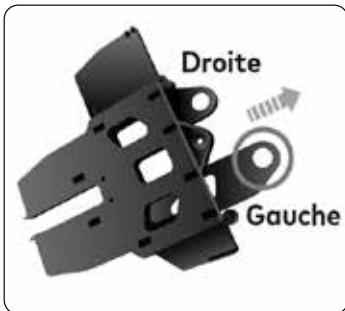
### GLISSIÈRE D'HIVER

Pour une largeur d'épandage maximale (6 m) : poussez l'ouverture jusqu'au bout (le curseur n'est pas tiré).

Pour réduire à moitié la largeur d'épandage (p. ex. pour surfaces endurcies et sentiers) : tirez le curseur.



Utilisez la glissière d'été pour épandre des sels de déneigement en granulés. Fermez le curseur de gauche à moitié pour obtenir un résultat optimal.



### GLISSIÈRE D'ÉTÉ

Pour la glissière d'été, différents réglages sont possibles, ainsi qu'un contrôle des bordures (voir le point suivant). En ouvrant et fermant les curseurs de gauche et de droite, la répartition du produit à épandre peut être réglée pour une précision d'épandage optimale.



**Produits grossiers/lourds**  
Ex. engrais



**Produits petits/légers**  
Ex. semences de gazon

### CONTRÔLE DES BORDURES

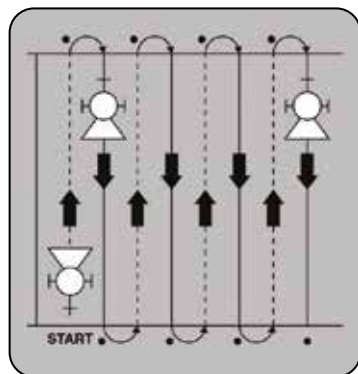


Le contrôle des bordures vous permet d'éviter la projection de produit dans vos bordures ou parterres de fleurs, sur vos sentiers ou votre allée. En activant le contrôle des bordures, le côté gauche de la zone d'épandage sera fermé, ce qui signifie que le produit ne tombera plus à gauche de l'épandeur alors que l'application au centre et sur le côté droit est maintenue.

En poussant le curseur du contrôle des bordures (comme indiqué par la flèche dans la figure ci-contre), un côté de l'épandeur sera fermé. Pour désactiver le contrôle des bordures, tirez à nouveau le curseur du contrôle des bordures.

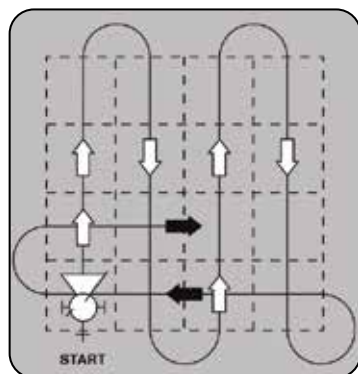
## SCHÉMAS DE MARCHE

Lors de l'épandage d'engrais, veillez à marcher à une vitesse de  $\pm 5$  km/h (ce qui correspond à une vive allure) et à maintenir la trémie dans une position stable et verticale. Si la vitesse de marche est plus lente ou plus rapide, le produit sera réparti différemment.



### Épandage d'engrais dans une seule direction (x1)

Utilisez la dose recommandée complète, indiquée au dos de l'emballage. Couvrez la zone comme indiqué dans le schéma ci-contre en la parcourant de haut en bas et en tenant compte de la largeur d'épandage du produit à appliquer.



### Épandage d'engrais dans deux directions perpendiculaires (x2)

Répartissez la dose recommandée indiquée au dos de l'emballage en 2 parties égales. Épandez-les de manière uniforme dans les 2 sens, l'un perpendiculaire à l'autre, comme illustré ci-contre.



Type de produit	Largeur d'épandage* (en mètres)	Réglage du curseur	Type de glissière	Doses	Position du levier de commande
Engrais DCM en <b>MINIGRAN</b> <sup>®</sup>	± 2,75 m	4 clics curseur gauche**	été	4-5 kg/100 m <sup>2</sup>	15 (x1)
				6-7 kg/100 m <sup>2</sup>	12 (x2)
				8-10 kg/100 m <sup>2</sup>	15 (x2)
Engrais DCM en émietté	± 3 m	3 clics curseur gauche**	été	4-5 kg/100 m <sup>2</sup>	20 (x1)
				6-7 kg/100 m <sup>2</sup>	18 (x2)
				8-10 kg/100 m <sup>2</sup>	20 (x2)
Engrais DCM en granulé	± 3,75 m	/	hiver	4-5 kg/100 m <sup>2</sup>	16 (x1)
				6-7 kg/100 m <sup>2</sup>	20 (x1)
				8-10 kg/100 m <sup>2</sup>	16 (x2)
Chaux granulée DCM	± 4 m	4 clics curseur gauche**	été	4-5 kg/100 m <sup>2</sup>	20 (x1)
				6-7 kg/100 m <sup>2</sup>	18 (x2)
				8-10 kg/100 m <sup>2</sup>	20 (x2)
				10-12 kg/100 m <sup>2</sup>	17 (x3)
Semences de gazon DCM	± 2 m	/	hiver	1-2 kg/100 m <sup>2</sup>	14 (x1)
				2-3 kg/100 m <sup>2</sup>	16 (x1)



\* La largeur d'épandage du DCM SPREADER 2500 PRO dépend du type de produit. Les largeurs d'épandage indiquées dans le tableau ci-dessus sont les largeurs d'épandage totales, soit la somme des distances d'épandage à gauche et à droite.

**Exemple :** vous souhaitez épandre un Engrais DCM en **MINIGRAN**<sup>®</sup> à raison de 0,8 kg/10 m<sup>2</sup>. Divisez la dose d'engrais en deux parties égales et réglez le DCM SPREADER 2500 PRO en position 15. Épandez la première partie dans le sens longitudinal de la surface. Vous aurez épandu ± 0,4 kg/10 m<sup>2</sup>. Épandez ensuite l'autre partie dans le sens transversal. Vous aurez épandu un total de ± 0,8 kg/10 m<sup>2</sup> (voir le schéma de marche à la page précédente).

<sup>4</sup> Le fabricant ne peut être tenu responsable de différences au niveau de la quantité épandue par mètre carré ou de la largeur d'épandage dues à des variations possibles du produit à épandre, des conditions d'application et des techniques d'application de l'utilisateur. Les réglages indiqués dans le tableau des réglages ne sont donnés qu'à titre indicatif. Des différences dans les propriétés physiques ou le type de produit à épandre, une vitesse de marche différente, des différences dans la dureté de la surface du sol ou d'autres variations dans les conditions et/ou les techniques d'application peuvent nécessiter un réglage légèrement différent de l'épandeur. En raison des facteurs susmentionnés, De Ceuster Meststoffen SA ne peut garantir qu'un épandeur réglé selon les paramètres indiqués répartira le produit à épandre de manière uniforme.

## **NETTOYAGE ET ENTRETIEN**

- Après chaque utilisation, retirez tout produit restant dans l'épandeur.
- Nettoyez soigneusement l'épandeur et laissez-le sécher complètement avant de le ranger. Un nettoyage approfondi de l'épandeur prolongera considérablement sa durée de vie.
- Vaporisez tous les écrous et boulons avec un lubrifiant antirouille pour éviter la corrosion.
- Vérifiez régulièrement la pression des pneus. Si nécessaire, gonflez-les à 1,5 bar (atm.) maximum.

## **GARANTIE**

Cet épandeur est couvert par une garantie de deux ans à compter de la date d'achat, sur présentation de la preuve d'achat originale et datée. Le ticket de caisse fait office de preuve d'achat et doit être présenté pour toute demande de garantie. En cas de perte du ticket de caisse, le droit à la garantie expire également. Pour pouvoir faire appel à la garantie, une demande doit être faite par e-mail à : [dcm@dcm-info.com](mailto:dcm@dcm-info.com), en indiquant le type d'épandeur. Cette demande sera accompagnée d'une description du défaut et d'une copie du ticket de caisse.

La garantie n'est valable que si l'épandeur est utilisé correctement. Un mauvais montage, une mauvaise utilisation, des réparations effectuées de votre propre initiative, un mauvais entretien ou une usure normale ne sont pas couverts par cette garantie.

Si un défaut de fabrication est détecté, DCM SA réparera ou remplacera gratuitement la (les) pièce(s) ou l'épandeur, avec paiement des frais de transport, à condition que toutes les conditions soient remplies. Cette garantie couvre uniquement la (les) pièce(s) ou l'épandeur ; les éventuelles heures de travail pour la réparation ou le remplacement de pièces non conformes sont expressément exclues. Merci de ne renvoyer aucun épandeur sans avoir reçu l'autorisation préalable de DCM SA. Les épandeurs envoyés doivent être vides et nettoyés.

Si, après vérification par DCM SA, il s'avère que l'épandeur retourné ne répond pas aux conditions de garantie, DCM SA peut, à sa seule discrétion, renvoyer la (les) pièce(s) ou l'épandeur accompagné(e) (s) de la preuve d'achat originale au propriétaire, aux frais de ce dernier.

Étant donné que la plupart des engrais et des sels de déneigement provoquent facilement des dégâts dus à la rouille ou à la corrosion, DCM SA n'accorde aucune garantie sur les pièces ou les épandeurs qui s'usent ou tombent en panne à cause de la corrosion ou de ses effets. Ceux-ci sont expressément exclus. Pour prévenir les effets des produits corrosifs, nettoyez et séchez soigneusement l'épandeur après chaque utilisation. Comme mesure préventive supplémentaire, lubrifiez toutes les pièces métalliques avec une huile légère ou un spray de silicone.

La responsabilité de DCM SA se limite à la réparation ou au remplacement de l'épandeur défectueux conformément aux termes de cette garantie. DCM SA n'est pas responsable des dommages indirects, accessoires ou consécutifs. DCM SA se réserve le droit de modifier ces conditions de garantie à tout moment et sans préavis.

En utilisant l'épandeur, le propriétaire accepte de se conformer à ces conditions de garantie.

Date de publication : automne 2023

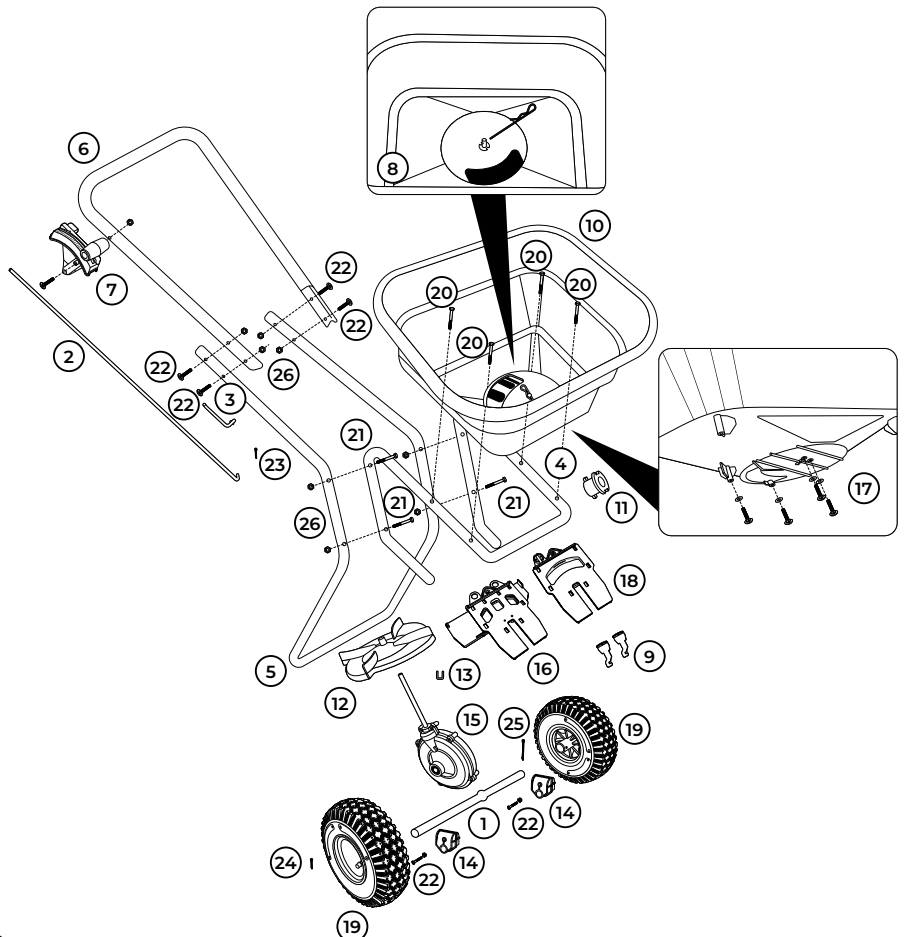
## INHALT

Teile .....	27
Zusammenbau.....	28
Werkzeuge.....	28
Schritt-für-Schritt-Anleitung.....	28
Schieberegler .....	31
Schieberegler wechseln .....	32
Verwendung .....	34
Vorbereitung .....	34
Schieberegler .....	35
Winterschieber.....	35
Sommerschieber.....	35
Randkontrolle .....	35
Laufmuster.....	36
Streueinstellungen.....	37
Reinigung und Wartung.....	38
Garantie .....	38

## TEILE

Der DCM SPREADER 2500 PRO ist bereits weitgehend zusammengebaut, nachstehend finden Sie die vollständige Teilliste:

1. Achsrohr
2. Steuerstange
3. Scharnierstift
4. Hauptrahmen
5. Ständer
6. Handgriff
7. Bedienungshebel
8. Großes/kleines Rührwerk
9. Verschlussbügel
10. Behälter
11. Trichterdurchführung
12. Rotor
13. U-Passfeder
14. Achslager (x2)
15. Getriebe
16. Sommerschieber
17. Gewindebolzen 4.2x17
18. Winterschieber
19. Lufträder (x2)
20. M6x60-Bolzen (x4)
21. M6x65-Bolzen (x4)
22. M6x45-Bolzen (x6)
23. R-Stift
24. Kleiner Splint
25. Großer Splint
26. M6-Sicherungsmuttern (x8)



## **ZUSAMMENBAU**

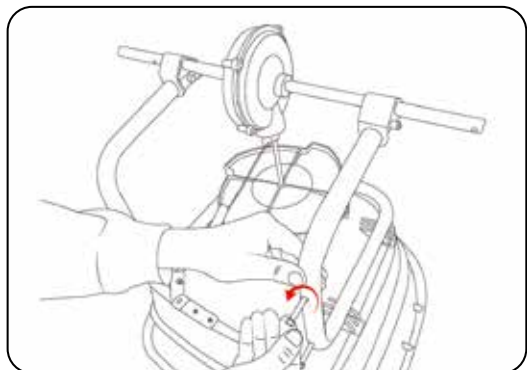
### **WERKZEUGE<sup>1</sup>**

Schraubenschlüssel

Kombizange

Kreuzschlitzschraubendreher

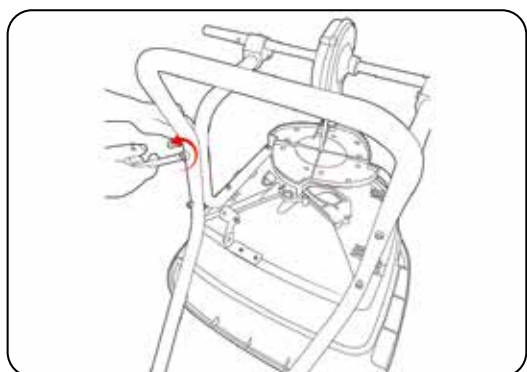
### **SCHRITT-FÜR-SCHRITT-ANLEITUNG**



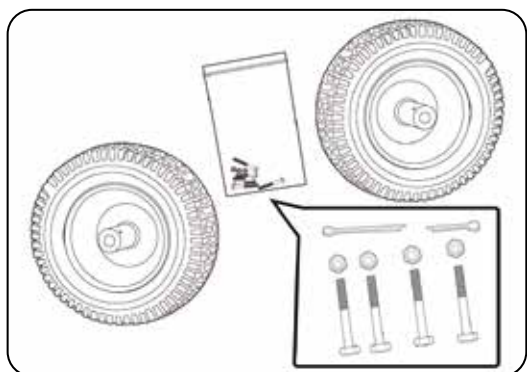
Legen Sie den Behälter (Teil 10) auf einen Tisch, wobei das Getriebe nach oben zeigt. Entfernen Sie die Bolzen vom Hauptrahmen (Teil 4) – sie dienen zur Befestigung des hinteren Ständers am Behälter und am Hauptrahmen. Entfernen Sie die Muttern von den Bolzenenden.



Nehmen Sie den hinteren Ständer (Teil 5) und richten Sie ihn mit den Löchern im Hauptrahmen (Teil 4) aus. Ziehen Sie die vier Bolzen (Teil 21) in die Löcher.

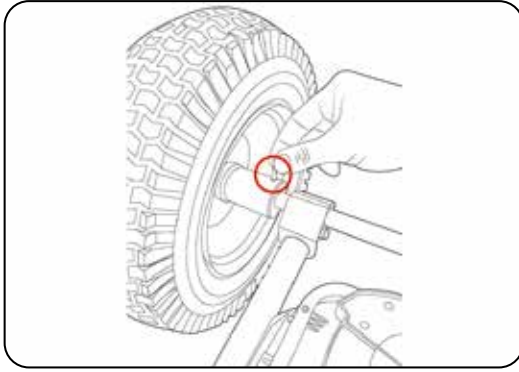


Ziehen Sie die Sicherungsmuttern (Teil 26) mit einem Schraubenschlüssel fest. Der hintere Ständer (Teil 5) sollte nun fest mit dem Behälter und dem Hauptrahmen (Teil 4) verbunden sein.

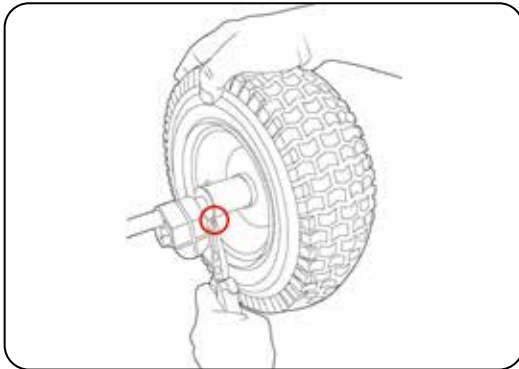


Nehmen Sie die Lufträder (Teil 19) und schieben Sie sie über die Achsen auf beiden Seiten des Hauptrahmens (Teil 4). Halten Sie auch die beiden Splinte (Teile 24 und 25) bereit.

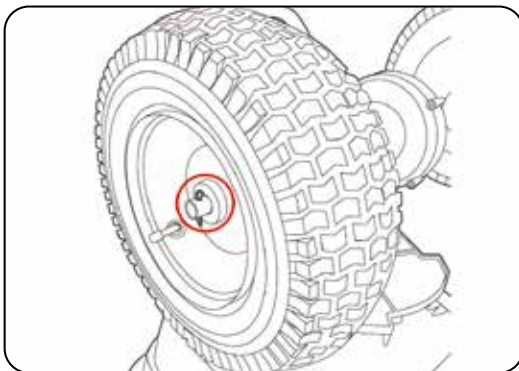
<sup>1</sup> Nicht inbegriffen.



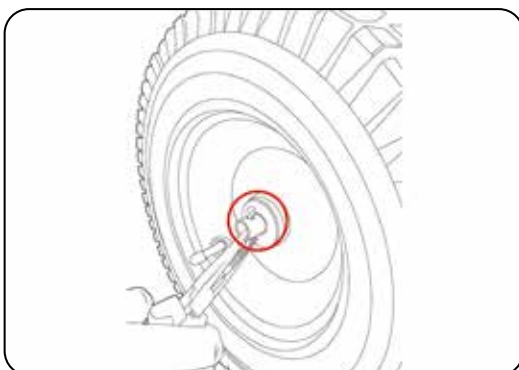
Richten Sie das Loch an der Innenseite der Lufträder (Teil 19) mit dem Loch der Achse aus. Nehmen Sie den großen Splint (Teil 25) und stecken Sie ihn durch die beiden Löcher.



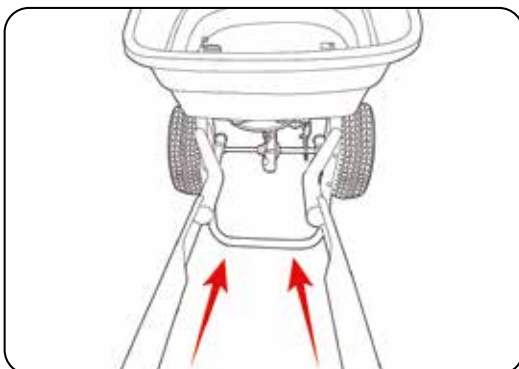
Sobald der große Splint (Teil 25) durch die beiden Löcher gesteckt ist, biegen Sie die beiden Enden des Splints mit einer Zange auseinander. Dadurch wird das Rad in seiner Position gesichert.



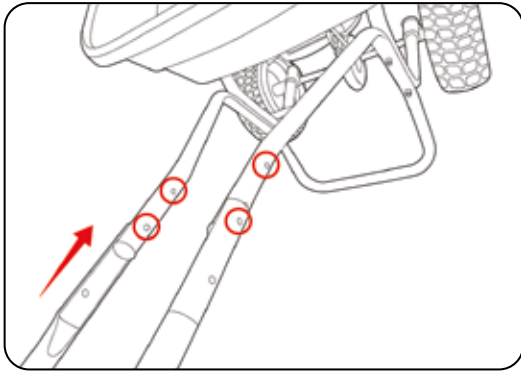
Nehmen Sie den kleinen Splint (Teil 24) und stecken Sie ihn durch das Loch an der Außenseite des anderen Rads.



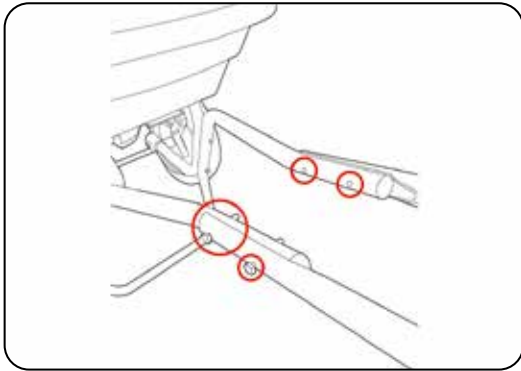
Sobald das Rad angebracht ist, biegen Sie die Enden des kleinen Splints (Teil 24) mit der Zange auseinander, um das Rad in seiner Position zu sichern.



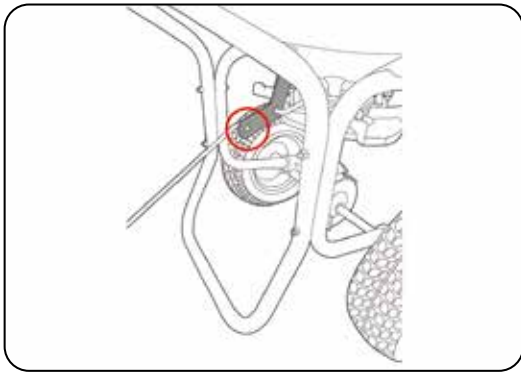
Drehen Sie den Behälter und den Hauptrahmen um, so dass der Streuwagen auf den Rädern und dem hinteren Ständer ruht. Nehmen Sie den Handgriff (Teil 6) und schieben Sie ihn über die beiden Enden des hinteren Ständers.



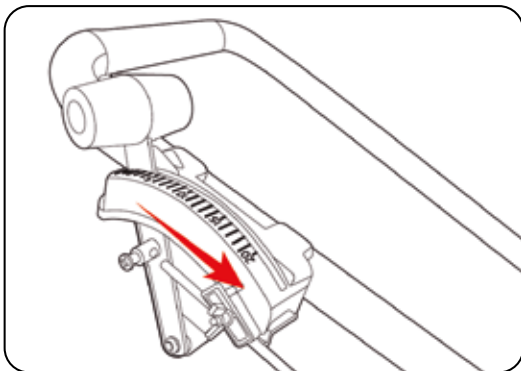
Richten Sie die Löcher des Handgriffs (Teil 6) mit denen des hinteren Ständers (Teil 5) aus.



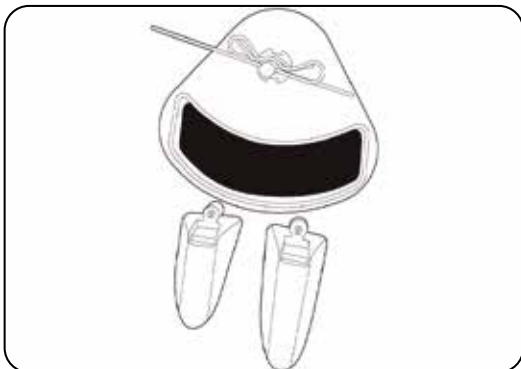
Stecken Sie die vier verbleibenden Bolzen (Teil 22) durch die Löcher im Handgriff (Teil 6) und im hinteren Ständer (Teil 5). Ziehen Sie die M6x65-Bolzen (Teil 22) mit den M6-Sicherungsmuttern (Teil 26) fest.



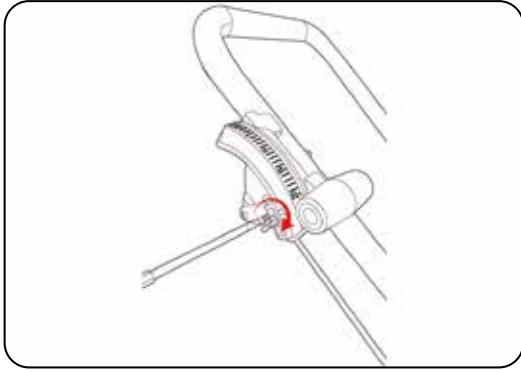
Stecken Sie das gebogene Ende der Steuerstange (Teil 2) in das untere Loch des V-förmigen Metallplättchens (Scharnierbügel). Es sollte einrasten.



Nehmen Sie das andere Ende der Steuerstange (Teil 2) und richten Sie es mit dem Loch auf der Rückseite des Bedienungshebels (Teil 7) aus. Schieben Sie den Bedienungshebel ganz nach unten auf Position 20 und ziehen Sie die Schraube von Hand fest.



Vergewissern Sie sich, dass die Streuöffnung im Behälter völlig geöffnet ist. Alle Löcher oder das Loch des Schiebers sollten sichtbar sein. Montieren Sie beide Rührwerke (Teile 8), wobei das kleinere unter das größere geschoben wird.



Wenn die Streuöffnung vollständig geöffnet ist und der Bedienungshebel auf Position 20 steht, ziehen Sie die Schraube mit einem Kreuzschlitzschraubendreher an, so dass die Steuerstange (Teil 2) fest sitzt.

## **SCHIEBEREGLER**

Der DCM SPREADER 2500 PRO wird mit zwei verschiedenen Schiebereglern geliefert:



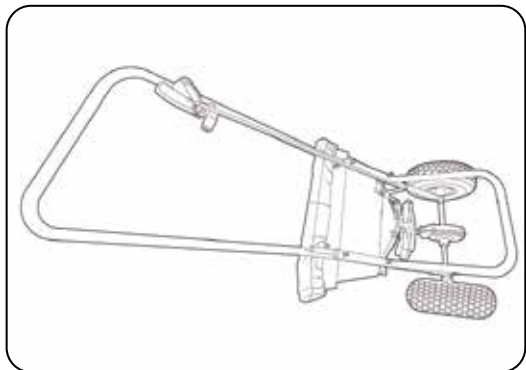
**Sommerschieber** (3 Öffnungen): Verwenden Sie zum Streuen von Düngemitteln den Schieber mit den drei Öffnungen, wie nebenstehend gezeigt.



**Winterschieber** (1 Öffnung): Verwenden Sie zum Streuen von Streusalz und Splitt den Schieberegler mit einer einzigen großen Öffnung, wie nebenstehend gezeigt.

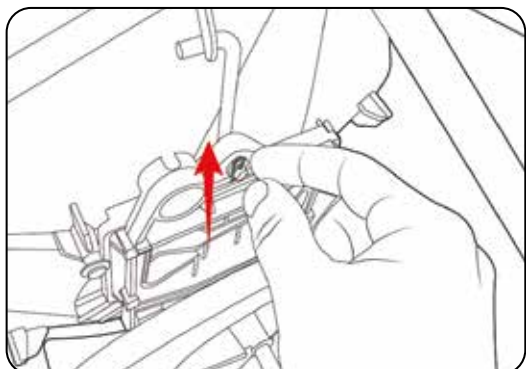
Bevor Sie den Streuwagen einsetzen, wählen Sie den passenden Schieberegler. Standardmäßig ist der Sommerschieber auf dem DCM SPREADER 2500 PRO montiert. Folgen Sie der untenstehenden Schritt-für-Schritt-Anleitung, um den Schieber gegebenenfalls zu wechseln.

## SCHIEBEREGLER WECHSELN

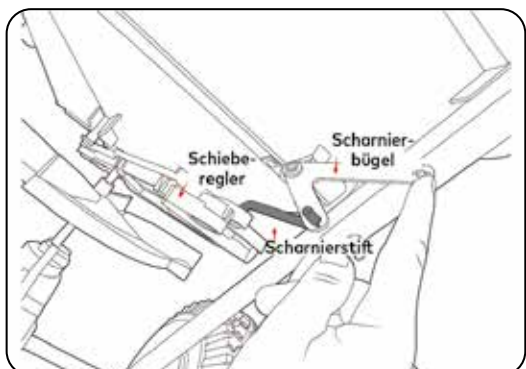


Stellen Sie den zusammengebauten Streuwagen so auf einen Tisch, dass die Rückseite leicht zugänglich ist.

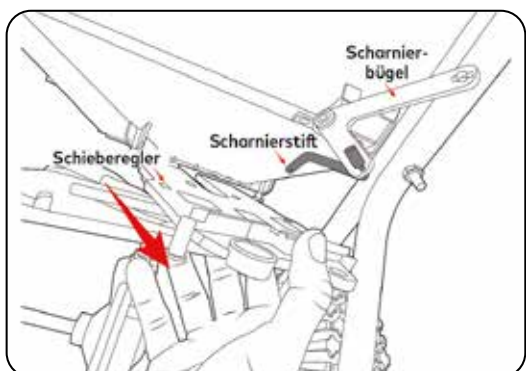
Zu Ihrer Information: der Schieberегler für den Sommer (Teil 16) ist unten abgebildet.



Suchen Sie den R-Stift (Teil 23), der sich unten am Schieberегler befindet und ihn in Position hält. Entfernen Sie den R-Stift.

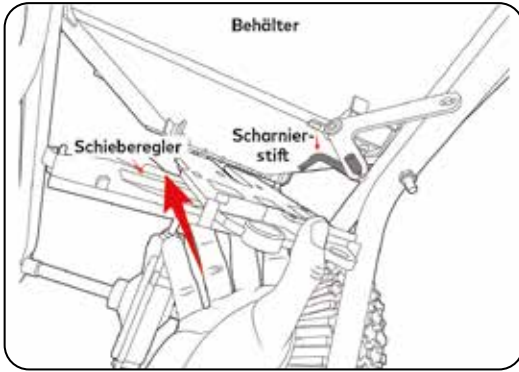


Drücken Sie gegen den oberen Teil des V-förmigen Metallplättchens (Scharnierbügel), so dass der Schieberегler (Teil 16 oder 18) nach hinten gleitet und der Scharnierstift (Teil 3) freigegeben wird.

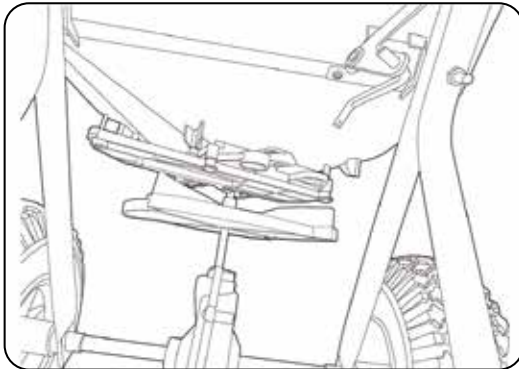


Entfernen Sie den Scharnierstift (Teil 3), indem Sie das Ende durch das Loch an der Oberseite des Schieberегlers drücken. Entfernen Sie den Schieberегler (Teil 16 oder 18), sobald der Scharnierstift entfernt ist.

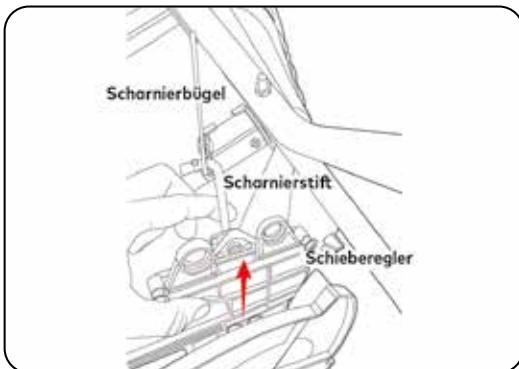




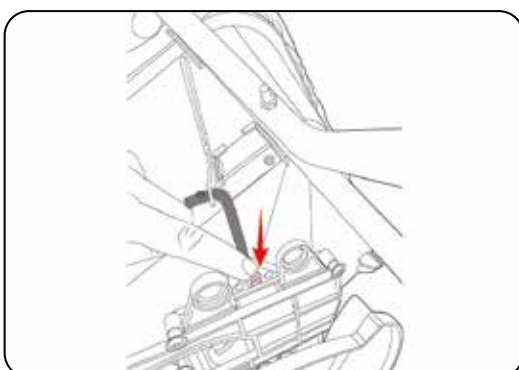
Nachdem Sie den Schieberegler (Teil 16 oder 18), den Sie jetzt nicht mehr verwenden möchten entfernt haben, drücken Sie den anderen Schieberegler in die Rillen an der Unterseite des Behälters (Teil 10).



Der Schieberegler sollte fest und waagrecht unter dem Behälter sitzen. Er sollte reibungslos in die Rillen<sup>2</sup> hinein- und herausgleiten.



Ziehen Sie den Schieberegler ein wenig heraus, um Platz zu schaffen, um den Scharnierstift (Teil 3) wieder in den Scharnierbügel und den Schieberegler (Teil 16 oder 18) einzuführen.



Drücken Sie das untere Ende des Scharnierstifts (Teil 3) in das obere Loch des Schiebereglers und sichern Sie es mit dem R-Stift (Teil 23).

<sup>2</sup> An der Unterseite des Behälters sind 4 Sicherungsscheiben montiert. Der Schieberegler sollte in die dadurch entstandenen Rillen gedrückt werden.

## **VERWENDUNG**

### **VORBEREITUNG**

Vor dem Befüllen des DCM SPREADER 2500 PRO ist es ratsam, sich mit der Funktionsweise des Streuwagens vertraut zu machen.

- Prüfen Sie anhand der Streueinstellungstabelle, welche Einstellung aufgrund der auf der Packung empfohlenen Aufwandmenge für das betreffende Streugut die richtige ist.



- Stellen Sie sicher, dass die Streumenge und das Streubild richtig eingestellt sind. Die richtige Streumenge lässt sich ganz einfach über die Flügelmutter am Bedienungshebel einstellen. Indem Sie die Mutter festziehen, kann der Hebel nicht über die eingestellte Position hinausgehen.

- Die Schieberplatte im Behälter muss sich beim Vorwärts- oder Rückwärtsschieben des Bedienungshebels leicht öffnen/schließen. Sollte dies nicht der Fall sein, überprüfen Sie dies bitte in der Montageanleitung.
- Vergewissern Sie sich, dass sich im Streuwagen keine Rückstände von früheren Streuvorgängen oder sonstiges nicht zum Streuen vorgesehenes Material befindet.
- Vergewissern Sie sich, dass das auszubringende Material trocken und leicht zu verteilen ist, so dass es ungehindert durch den Behälter fließen kann.



- Schließen Sie die Streuöffnung, bevor Sie den Streubehälter befüllen. (Die Streuöffnung sieht dann wie nebenan abgebildet aus.) Füllen Sie den Streuwagen sicherheitshalber außerhalb des Streubereiches<sup>3</sup>.

- Wenn Sie den Streuwagen in Bewegung setzen, drücken Sie den Bedienungshebel nach vorne. Die Streuöffnung im Behälter öffnet sich nun entsprechend den eingestellten Streuwerten. Wenn Sie anhalten wollen, schließen Sie die Streuöffnung, bevor Sie zum Stillstand kommen, indem Sie den Bedienungshebel zu sich ziehen.
- Streuen Sie vorzugsweise bei trockenem Wetter, damit das Material im Behälter nicht feucht wird.

<sup>3</sup> WARNUNG: Füllen Sie kein Material in den Behälter, wenn die Streuöffnung geöffnet ist, um Verschütten und damit mögliche Schäden im Streubereich zu vermeiden. Öffnen Sie die Streuöffnung erst, wenn Sie sich in dem Bereich befinden, wo Sie das Produkt ausbringen möchten und gehen dabei zügig.

## SCHIEBEREGLER WINTERSCHIEBER

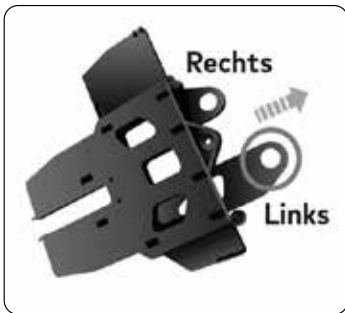
DE

Für die vollständige Streubreite (6 m): die Öffnung ganz aufschieben (der Regler wird dabei nicht herausgezogen).

Um die Streubreite zu halbieren (z.B. für Pflasterungen und Gehwege) : ziehen Sie den Regler heraus.



Verwenden Sie den Sommerschieber für granuliertes Streusalz. Schließen Sie den linken Regler dabei zur Hälfte, um ein optimales Ergebnis zu erzielen.



## SOMMERSCHIEBER

Für den Sommerschieber sind verschiedene Einstellungen, sowie eine Randkontrolle (siehe nächster Punkt) möglich. Durch Öffnen und Schließen der linken und rechten Regler kann die Verteilung des Streuguts eingestellt werden, um eine optimale Streugenaugigkeit zu erreichen.

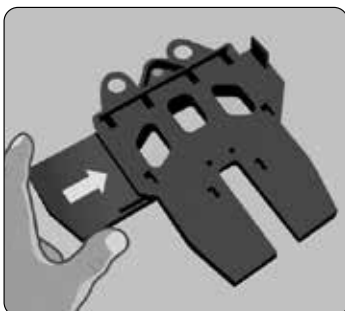


**Grobe/schwere Materialien**  
z.B. Düngemittel



**Kleine/leichte Materialien**  
z.B. Rasensamen

## RANDKONTROLLE

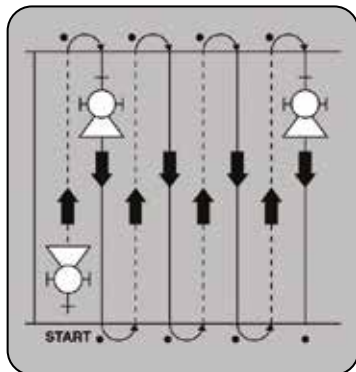


Mit der Randkontrolle können Sie verhindern, dass das Streugut in Ihre Rabatten oder Blumenbeete, auf Ihre Gehwege oder Einfahrt gelangt. Wenn Sie die Randkontrolle einschalten, wird die linke Seite des Streubildes abgesperrt, was bedeutet, dass auf der linken Seite des Streuwagens kein Streugut mehr ausgebracht wird. Die Ausbringung in der Mitte und auf der rechten Seite bleibt jedoch erhalten.

Indem Sie den Regler für die Randkontrolle einschieben (wie durch den Pfeil in der Abbildung nebenan angezeigt) wird eine Seite des Streuwagens verschlossen. Um die Randkontrolle zu deaktivieren, ziehen Sie den Regler wieder heraus.

## LAUFMUSTER

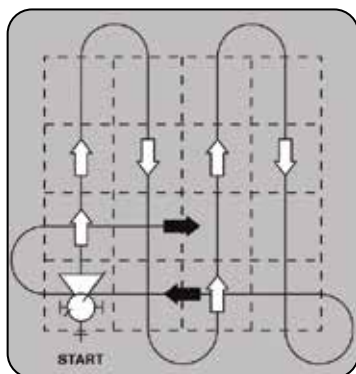
Gehen Sie beim Ausbringen von Düngemitteln mit einer Geschwindigkeit von  $\pm 5$  km/Stunde (dies entspricht einem zügigen Schrittempo) und halten Sie den Behälter aufrecht und stabil. Langsamere oder schnellere Gehgeschwindigkeiten führen dazu, dass der Streuwagen das Streugut anders verteilt.



### Ausbringen von Dünger in eine Richtung (x1)

Verwenden Sie die gesamte empfohlene Aufwandmenge, die auf der Rückseite der Packung angegeben ist.

Bedecken Sie die Fläche wie abgebildet, in einer Auf- und Abwärtsbewegung, wobei Sie die Streubreite des auszubringenden Materials berücksichtigen.



### Ausbringen von Dünger in zwei Querrichtungen (x2)

Teilen Sie die auf der Rückseite der Packung empfohlene Aufwandmenge in 2 gleich große Teile. Streuen Sie sie gleichmäßig in 2 Richtungen, d.h. in Längs- und Querrichtung, aus, wie abgebildet.

## STREUEINSTELLUNGEN<sup>4</sup>

DE

Produkttyp	Streubreite* (Meter)	Regler-einstellung	Schiebertyp	Aufwandmenge	Position Bedienungshebel
DCM MINIGRAN® Dünger	± 2,75 m	Linker Regler 4 Klicks**	Sommer	4-5 kg/100 m <sup>2</sup>	15 (x1)
				6-7 kg/100 m <sup>2</sup>	12 (x2)
				8-10 kg/100 m <sup>2</sup>	15 (x2)
DCM Granulat-Dünger	± 3 m	Linker Regler 3 Klicks**	Sommer	4-5 kg/100 m <sup>2</sup>	20 (x1)
				6-7 kg/100 m <sup>2</sup>	18 (x2)
				8-10 kg/100 m <sup>2</sup>	20 (x2)
DCM Pellet-Dünger	± 3,75 m	/	Winter	4-5 kg/100 m <sup>2</sup>	16 (x1)
				6-7 kg/100 m <sup>2</sup>	20 (x1)
				8-10 kg/100 m <sup>2</sup>	16 (x2)
DCM granulierter Kalk	± 4 m	Linker Regler 4 Klicks**	Sommer	4-5 kg/100 m <sup>2</sup>	20 (x1)
				6-7 kg/100 m <sup>2</sup>	18 (x2)
				8-10 kg/100 m <sup>2</sup>	20 (x2)
				10-12 kg/100 m <sup>2</sup>	17 (x3)
DCM feingranulierter Kalk (z.B. DCM Grün-Kalk Feingranulat®)	± 3 m	/	Sommer	4-5 kg/100 m <sup>2</sup>	12 (x1)
				6-7 kg/100 m <sup>2</sup>	15 (x1)
				8-10 kg/100 m <sup>2</sup>	20 (x1)
				10-12 kg/100 m <sup>2</sup>	13 (x2)
DCM Rasensamen	± 2 m	/	Winter	1-2 kg/100 m <sup>2</sup>	14 (x1)
				2-3 kg/100 m <sup>2</sup>	16 (x1)



\* Die Streubreite des DCM SPREADER 2500 PRO hängt von der Art des Streuguts ab. Die in der obigen Tabelle aufgeführten Streubreiten sind die Gesamtstreubreiten, d.h. die Summe der Streuweite links und rechts.

**Beispiel:** Sie wollen einen DCM MINIGRAN® Dünger mit einer Dosis von 8 kg/100 m<sup>2</sup> ausbringen. Teilen Sie die Düngermenge in zwei gleiche Teile auf und stellen Sie den DCM SPREADER 2500 PRO Streuwagen auf Position 15. Bringen Sie 1 Teil in Längsrichtung der Fläche aus. Sie haben nun ± 4 kg/100 m<sup>2</sup> verteilt. Anschließend bringen Sie den anderen Teil in Querrichtung aus. Sie haben jetzt insgesamt ± 8 kg/100 m<sup>2</sup> ausgebracht (siehe Laufmuster auf der vorherigen Seite).

<sup>4</sup> Der Hersteller übernimmt keine Haftung für etwaige Unterschiede in der gestreuten Menge pro Quadratmeter oder der Streubreite, die auf mögliche Variationen des Streuguts, der Anwendungsbedingungen und der Anwendungstechniken des Anwenders zurückzuführen sind. Die in der Streueinstellungstabelle aufgeführten Einstellungen sind nur als Richtwerte zu verstehen. Unterschiede in den physikalischen Eigenschaften oder der Art des Streuguts, unterschiedliche Laufgeschwindigkeiten, Unterschiede in der Härte der Bodenoberfläche oder andere Variationen in den Anwendungsbedingungen und/oder -techniken können eine geringfügig andere Einstellung des Streuwagens erfordern. Aufgrund der oben genannten Faktoren kann De Ceuster Meststoffen N.V. nicht garantieren, dass ein nach den angegebenen Einstellungen eingestellter Streuwagen das Streugut gleichmäßig verteilt.

## **REINIGUNG UND WARTUNG**

- Entfernen Sie nach jedem Gebrauch alle Materialreste, die sich noch im Behälter befinden.
- Reinigen Sie den Streuwagen gründlich und lassen Sie ihn gut trocknen, bevor Sie ihn wegstellen. Eine gründliche Reinigung des Streuwagens verlängert seine Lebensdauer erheblich.
- Sprühen Sie alle Muttern und Schrauben mit einem Rostschutz-Schmiermittel ein, um Korrosion zu vermeiden.
- Überprüfen Sie regelmäßig den Reifendruck. Pumpen Sie die Reifen bei Bedarf auf maximal 1,5 bar (atm.) auf.

## **GARANTIE**

Für diesen Streuwagen gilt eine Herstellergarantie von 2 Jahren ab Kaufdatum, sofern der datierte Originalkaufbeleg vorgelegt wird. Der Kassenzettel gilt als Kaufnachweis und muss für jede Beantragung der Garantieleistung vorgelegt werden. Bei Verlust des Kassenzettels erlischt auch die Garantie. Um die Garantie in Anspruch nehmen zu können, muss ein Antrag per E-Mail an: [dcm@dcm-info.com](mailto:dcm@dcm-info.com) gestellt werden, wobei der Typ des Streuwagens anzugeben ist. Diesem Antrag sind ebenfalls eine Beschreibung des Defekts und eine Kopie des Kaufbelegs beizufügen.

Die Garantie ist nur gültig, wenn der Streuwagen ordnungsgemäß verwendet wird. Falsche Montage, unsachgemäße Verwendung, Reparaturen in Eigenregie, mangelhafte Wartung oder normaler Verschleiß fallen nicht unter diese Garantie.

Wenn ein Herstellungsfehler festgestellt wird, repariert oder ersetzt DCM N.V. das/die Teil(e) oder den Streuwagen kostenlos und übernimmt die Transportkosten, vorausgesetzt, dass alle Bedingungen erfüllt sind. Arbeitskosten für die Reparatur oder den Austausch von nicht konformen Teilen sind ausdrücklich ausgeschlossen. Bitte senden Sie keine Streuwagen ohne vorherige Genehmigung von DCM n.v. zurück. Eingesandte Streuwagen müssen leer und gereinigt sein.

Sollte sich nach Prüfung durch DCM N.V. herausstellen, dass der zurückgesandte Streuwagen nicht den Garantiebedingungen entspricht, kann DCM N.V. nach eigenem Ermessen das (die) Teil(e) oder den Streuwagen zusammen mit dem Originalkaufbeleg auf Kosten des Eigentümers an den Eigentümer zurücksenden.

Da die meisten Düngemittel und Streusalze leicht Rost- oder Korrosionsschäden verursachen, gewährt DCM N.V. keine Garantie für Teile oder Streuwagen, die aufgrund von Korrosion oder deren Auswirkungen verschleiben oder ausfallen. Diese sind ausdrücklich ausgeschlossen. Um die Auswirkungen korrosiver Materialien zu vermeiden, reinigen und trocknen Sie den Streuwagen nach jedem Gebrauch gründlich. Als zusätzliche Vorbeugungsmaßnahme sollten Sie alle Metallteile mit einem leichten Öl oder Silikonspray schmieren.

Die Haftung von DCM N.V. beschränkt sich auf die Reparatur oder den Austausch des defekten Streuwagens gemäß den Bedingungen dieser Garantie. DCM N.V. haftet nicht für indirekte, zufällige oder Folgeschäden. DCM N.V. behält sich das Recht vor, diese Garantiebedingungen jederzeit und ohne vorherige Ankündigung zu ändern.

Durch die Nutzung des Streuwagens erklärt sich der Eigentümer mit der Einhaltung dieser Garantiebedingungen einverstanden.

Veröffentlichungsdatum: Herbst 2023

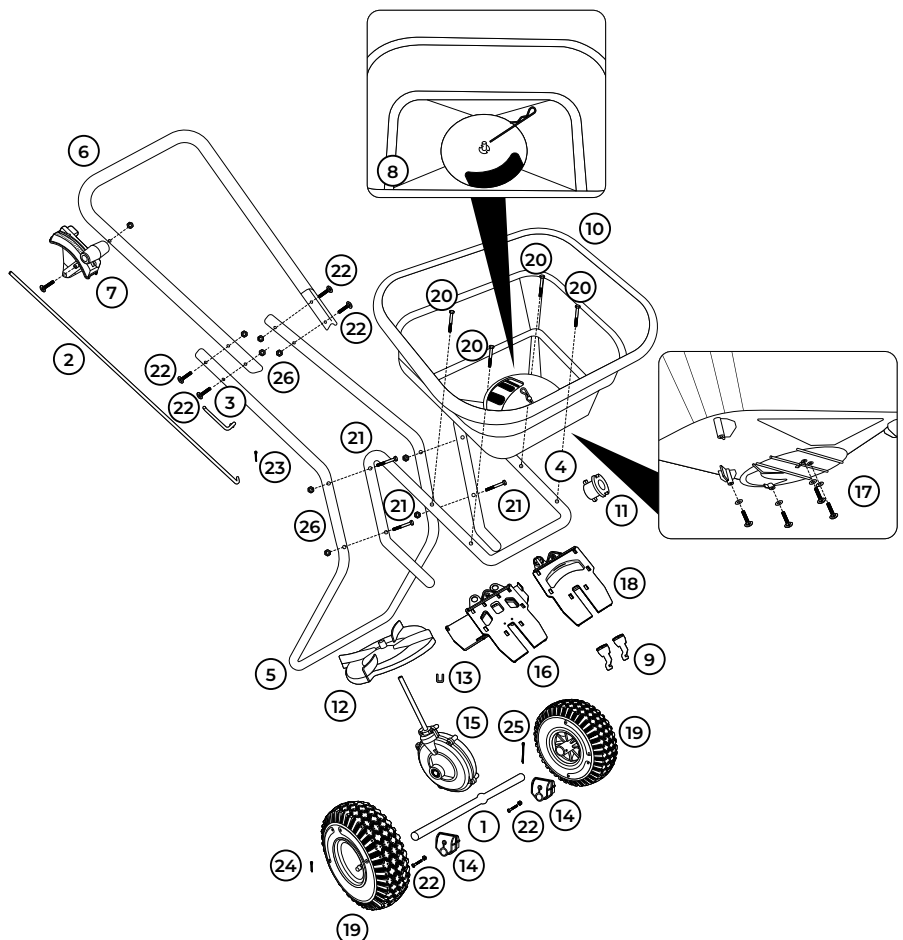
# CONTENTS

- Spare Parts .....39
- Assembly.....40
  - Tools .....40
  - Step-by-step instructions .....40
- Sliders .....43
  - Change the sliders .....44
- Use .....46
  - Preparation .....46
  - Sliders.....47
    - Winter Slider .....47
    - Summer Slider .....47
    - Border Control .....47
  - Walking Patterns .....48
  - Spreading Settings.....49
  - Cleaning and Maintenance .....50
- Warranty.....50

## SPARE PARTS

The DCM SPREADER 2500 PRO is already largely assembled. Here is the complete parts list:

1. Pipe-Axle
2. Control Rod
3. Pivot Rod
4. Main Frame
5. Stand
6. Handle Bar
7. Control Lever
8. Large/small Agitator
9. Bracket Closing Hole
10. Hopper Body
11. Hopper Bushing
12. Rotor
13. U Shaft Key
14. Bearing Axle (x2)
15. Gear Box
16. Summer Slider
17. Screw Tapping 4.2x17
18. Winter Slider
19. Pneumatic Wheels (x2)
20. M6x60 Bolts (x4)
21. M6x65 Bolts (x4)
22. M6x45 Bolts (x6)
23. R-pin
24. Small Cotter Pin
25. Large Cotter Pin
26. M6 Lock Nuts (x8)



## **ASSEMBLY**

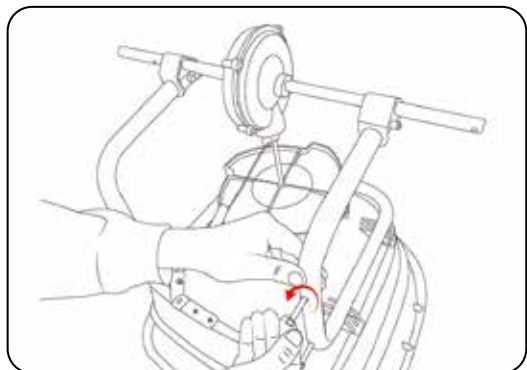
### **TOOLS<sup>1</sup>**

Spanner

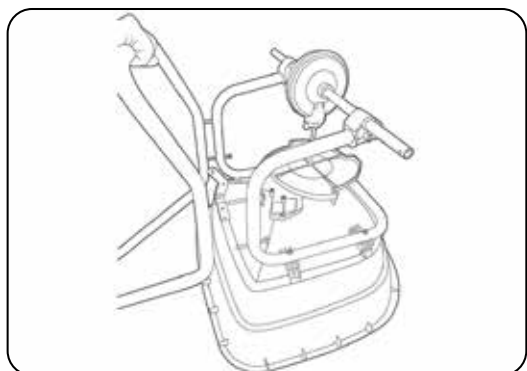
Pair of pliers

Philips screwdriver

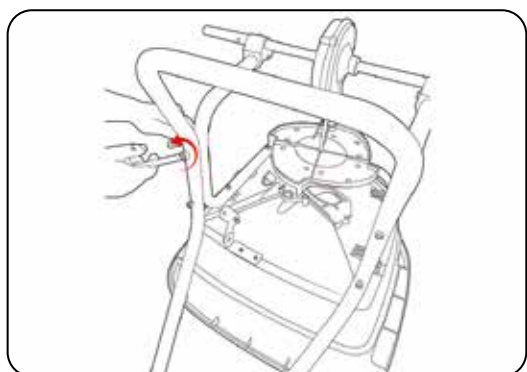
### **STEP-BY-STEP INSTRUCTIONS**



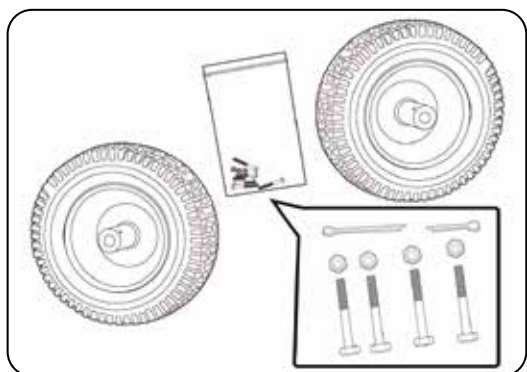
Place the hopper body (part 10) on a table so that the gearbox is pointing upwards. Take the bolts out of the main frame (part 4) – you will use these to attach the back stand to the hopper body and the main frame. Remove the nuts from the bolt ends.



Take the back stand (part 5) and align it with the holes on the main frame (part 4). Insert the four bolts (part 21) in the holes available.



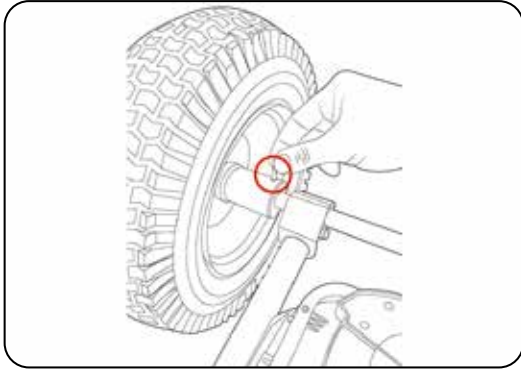
Use a spanner to tighten the lock nuts (part 26). The back stand (part 5) should now be securely attached to the hopper body and the main frame (part 4).



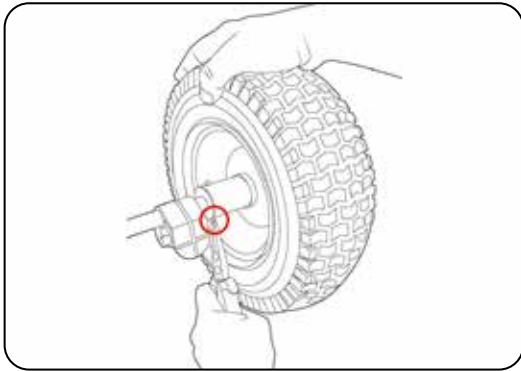
Take the pneumatic wheels (part 19) and slide them over the axles on each side of the main frame (part 4). You will also need the two cotter pins (parts 24 and 25).

<sup>1</sup> Not included.

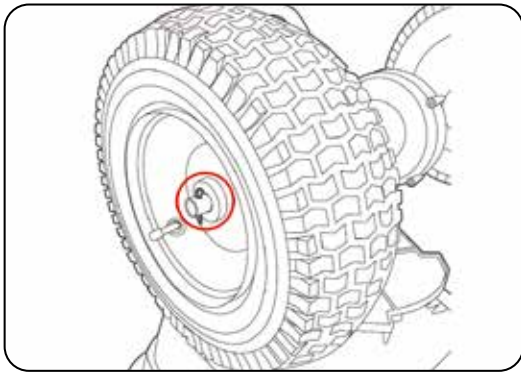




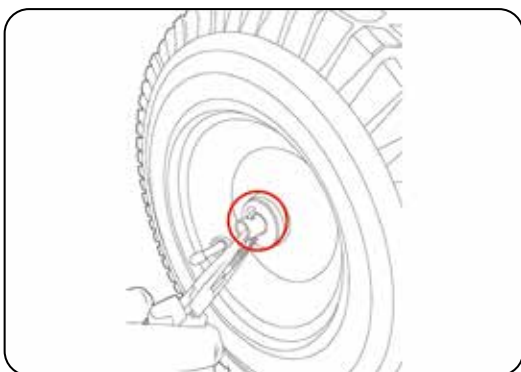
Align the hole on the inside of the pneumatic wheels (part 19) with the hole on the axle. Take the large cotter pin (part 25) and insert it through the two holes.



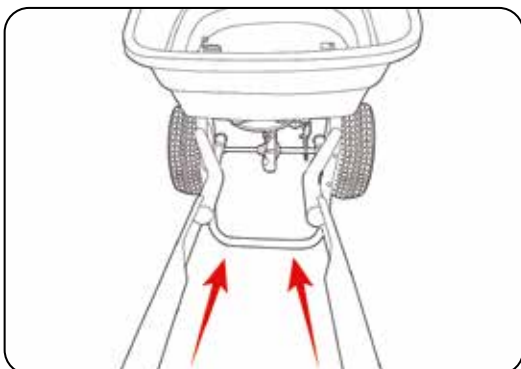
After inserting the large cotter pin (part 25) through the two holes, use a pair of pliers to pull apart the two ends of the cotter pin. The wheel will then be secured in place.



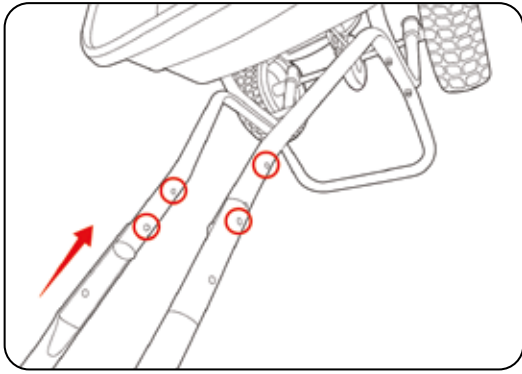
Take the small cotter pin (part 24) and insert it through the hole on the outside of the other wheel.



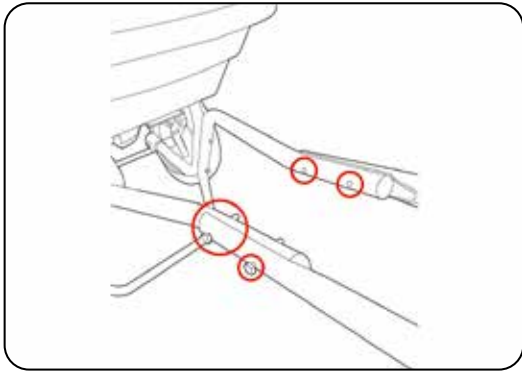
Once in position, use the same pliers to split the ends of the small cotter pin (part 24) to hold the wheel in place.



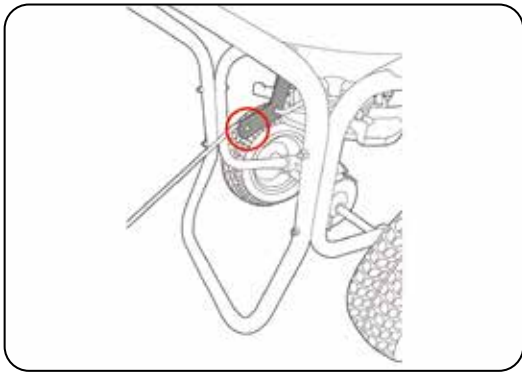
Turn the hopper body and main frame over so that the spreader rests on its wheels and back stand. Take the handle bar (part 6) and slide it down the two ends of the back stand.



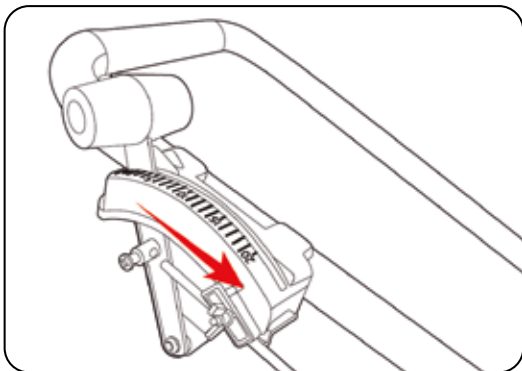
Align the holes on the handle bar (part 6) and on the back stand (part 5).



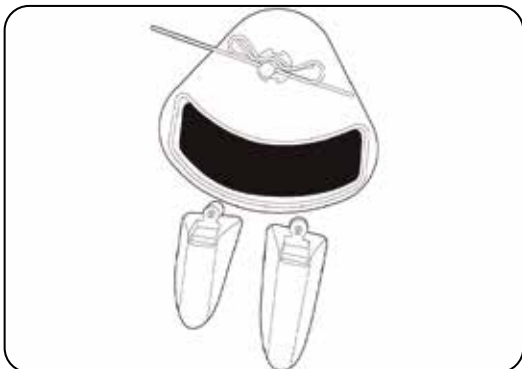
Insert the four remaining bolts (part 22) through the holes on the handle bar (part 6) and the back stand (part 5). Tighten the M6x65 bolts (part 22) with the M6 lock nuts (part 26).



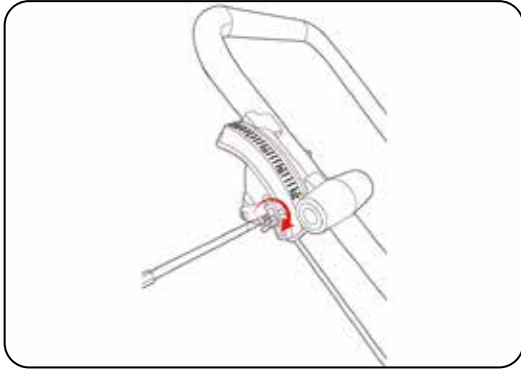
Take the bent end of the control rod (part 2) and insert it through the hole at the back of the small V-shaped metal plate (pivot bracket). It should lock into place.



Take the other end of the control rod (part 2) and align it with the hole on the control lever (part 7). Push the lever all the way to 20 and then hand tighten the screw.



Make sure the application hole at the bottom of the hopper is fully open. You should see all the holes or the hole of the slider. Insert both agitators (part 8), with the smaller one going under the larger one.



If the application hole is fully open and the lever is set at 20, tighten the screw with a screwdriver so that the control rod (part 2) is secure.

EN

## **SLIDERS**

The DCM SPREADER 2500 PRO comes with two different sliders:



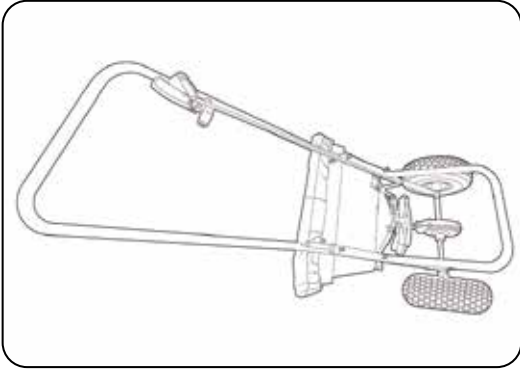
**Summer slider** (3 holes): to spread fertilisers, use the slider with the three holes as shown.



**Winter slider** (1 hole): to spread deicing salts and grit, use the slider with one large hole as shown.

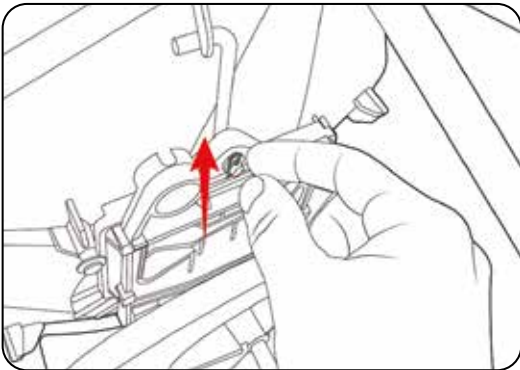
Before using the spreader, choose the appropriate slider. The DCM SPREADER 2500 PRO is equipped with the summer slider as standard. Follow the step-by-step instructions below to change the slider if necessary.

## CHANGE THE SLIDERS

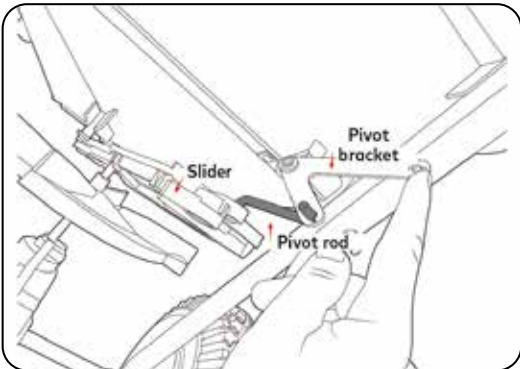


Place the assembled unit onto a table so that the back of the spreader is easily accessible.

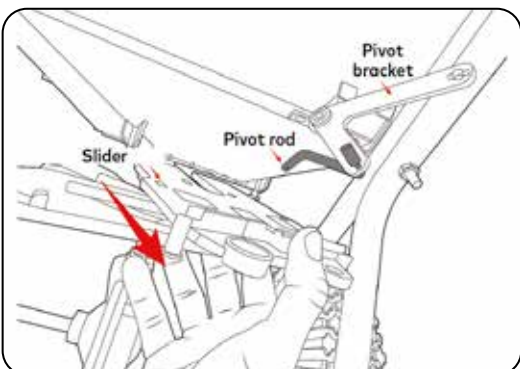
For your information: the summer slider (part 16) is shown below.



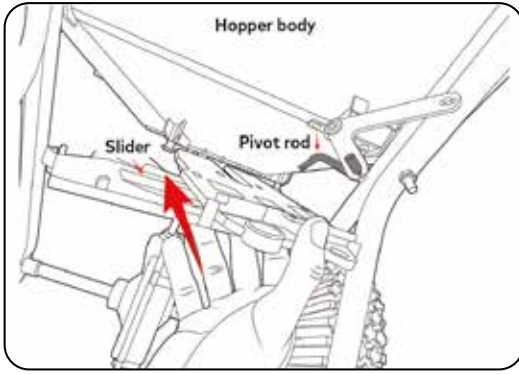
Locate the R-pin (part 23) that helps hold the slider in place on the underside of the slider. Remove the R-pin.



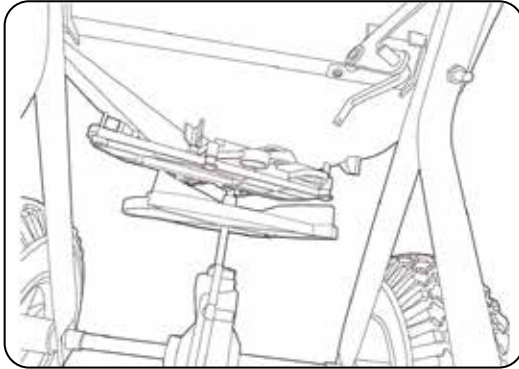
Push the top of the pivot bracket (V-shaped plate) so the slider (part 16 or 18) is pushed back and the pivot rod (part 3) is loosened.



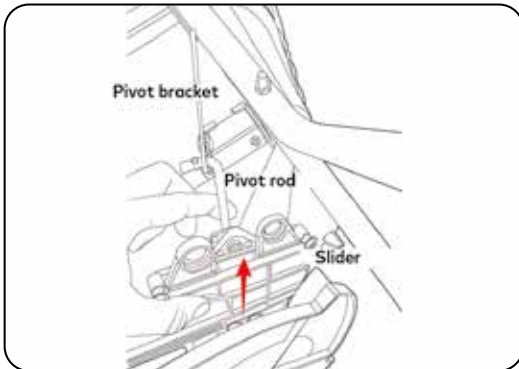
Remove the pivot rod (part 3) by pushing the tip through the hole at the top of the slider. When the pivot rod is removed, remove the slider (part 16 or 18).



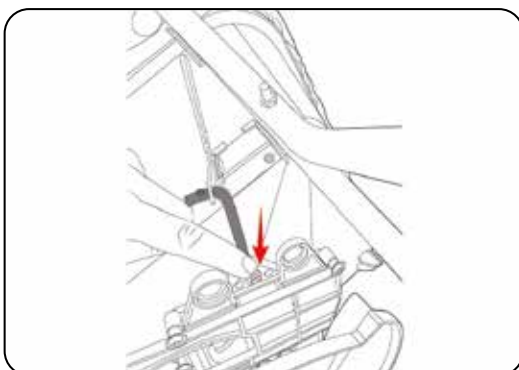
Once the slider (part 16 or 18) you no longer want to use has been removed, push the alternative slider into the grooves on the bottom of the hopper body (part 10).



The slider should be secured, in a horizontal position under the hopper body. It should slide smoothly in and out the grooves<sup>2</sup>.



Pull the slider out a little so that there is space to insert the pivot rod (part 3) back into the pivot bracket and slider (part 16 or 18).



Push the bottom end of the pivot rod (part 3) into the hole at the top of the slider and secure with the R-pin (part 23).

<sup>2</sup> 4 washers are fixed on the underside of the hopper body. The slider should be pressed in the grooves thus created.

## **USE PREPARATION**

Before filling your DCM SPREADER 2500 PRO, it is a good idea to familiarize yourself with how this spreader works.

- Take a look at the spreading settings table to check which setting is the correct one for the material to be spread based on the recommended dose on the packaging.



- Make sure the spreading quantity and spreading pattern are set correctly. The correct spreading quantity can easily be set using the wing nut on the control lever. By tightening it, the lever cannot go beyond the set position.

- The slide plate in the hopper should open/close smoothly when pushing the control lever forward or backward. If this is not the case, check the assembly instructions.
- Make sure that the spreader does not contain residues from previous spreading sessions or other material not intended for spreading.
- Check whether the material to be applied is dry and easily spreadable to ensure it will flow freely through the hopper.



- Close the application hole before filling the hopper. (The hole should look as shown). Make sure to fill the spreader in a safer area<sup>3</sup>.

- As you start walking with the fertiliser spreader, push the control lever forward. The application hole in the hopper will now open according to the set spreading settings. To stop, close the application hole before you halt by pulling the control lever towards you.
- It is preferable to spread when the weather is dry so that the material in the hopper does not get damp.

<sup>3</sup> WARNING: Do not pour material in the hopper when the application hole is open. This is to avoid spills and consequently possible damage in the spreading zone. Do not open the hopper hole until you are in the area where you want to spread the product and walk briskly.

## SLIDERS

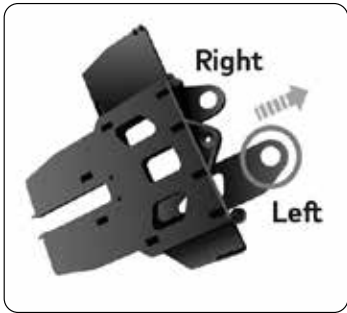
### WINTER SLIDER

For the full spreading width (6 m): push the application hole to fully open (the adjuster is not pulled out).

To halve the spreading width (e.g. for pavements and paths): pull out the adjuster.



Use the summer slider for granulated deicing salt. Set the left adjuster halfway closed for optimum results.



### SUMMER SLIDER

Different settings are possible for the summer slider as well as a border control (see next point). By opening and closing the adjusters on the left and the right, the spreading distribution can be adjusted for optimal accuracy of your spreading.

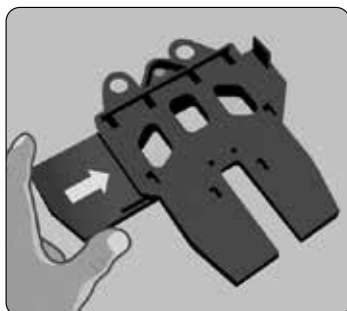


**Large/heavy materials**  
e.g. fertilisers



**Small/light materials**  
e.g. grass seeds

### BORDER CONTROL

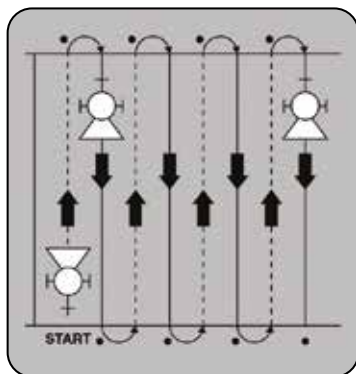


With the border control, you can prevent material from ending up in your borders or flower beds, on your paths or your driveway. By activating the border control, the left hand side of the spreading pattern will be cut off. This means that the material will no longer be spread on the left side of the spreader, while application is maintained to the centre and right side of the spread pattern.

Pushing in the border control slider (as indicated by the arrow in the figure) will close off one side of the spreader. To deactivate the border control, pull out the border control slider again.

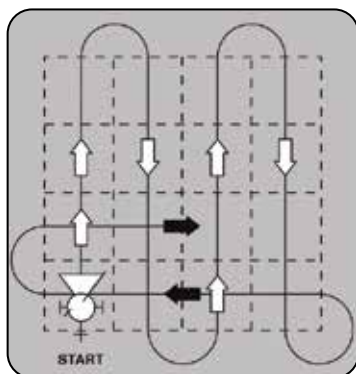
## WALKING PATTERNS

When applying fertiliser, walk at a speed of  $\pm 5$  km/h (this corresponds to a brisk pace) and keep the hopper in as stable, upright position. If the walking speed is slower or faster, the product will be distributed differently.



### Single Pass Fertiliser Spreading (x1)

Use the full dose recommended on the back of the packaging. Cover the area as shown by passing over it in an up-and-down track, taking into account the spread width of the material to be applied.



### Cross Sectional Fertiliser Spreading (x2)

Divide the dose recommended on the back of the packaging into 2 equal parts and spread them evenly in 2 directions, one perpendicular to the other, as shown.



## SPREADING SETTINGS<sup>4</sup>

EN

Product type	Spreading width* (metre)	Slider adjuster setting	Slider type	Dose	Position control lever
DCM fertiliser in <b>MINIGRAN</b> ® form	± 2,75 m	4 clicks left adjuster**	summer	4-5 kg/100 m <sup>2</sup>	15 (x1)
				6-7 kg/100 m <sup>2</sup>	12 (x2)
				8-10 kg/100 m <sup>2</sup>	15 (x2)
DCM fertiliser in crumble form	± 3 m	3 clicks left adjuster**	summer	4-5 kg/100 m <sup>2</sup>	20 (x1)
				6-7 kg/100 m <sup>2</sup>	18 (x2)
				8-10 kg/100 m <sup>2</sup>	20 (x2)
DCM fertiliser in pellet form	± 3,75 m	/	winter	4-5 kg/100 m <sup>2</sup>	16 (x1)
				6-7 kg/100 m <sup>2</sup>	20 (x1)
				8-10 kg/100 m <sup>2</sup>	16 (x2)
DCM granulated lime	± 4 m	4 clicks left adjuster**	summer	4-5 kg/100 m <sup>2</sup>	20 (x1)
				6-7 kg/100 m <sup>2</sup>	18 (x2)
				8-10 kg/100 m <sup>2</sup>	20 (x2)
				10-12 kg/100 m <sup>2</sup>	17 (x3)
DCM grass seeds	± 2 m	/	winter	1-2 kg/100 m <sup>2</sup>	14 (x1)
				2-3 kg/100 m <sup>2</sup>	16 (x1)



\* The spreading width of the DCM SPREADER 2500 PRO depends on the type of product. The spreading widths listed in the above table are the total spreading widths = sum of the spreading distance left and right.

**Example:** If you want to spread a DCM Fertiliser in MINIGRAN® at a dose of 8 kg/100 m<sup>2</sup>. Divide the amount of fertiliser into two equal parts and push the lever of your DCM SPREADER 2500 PRO to setting 15. Spread 1 part in the lengthwise direction of the area. You have now spread ± 4 kg/100 m<sup>2</sup>. Then spread the other part in the width-wise direction. You have now spread a total of ± 8 kg/100 m<sup>2</sup> (see walking pattern on previous page).

<sup>4</sup> The manufacturer cannot be held responsible for any differences in the quantity spread per square metre or in the spreading width due to possible variations in spreading material, application conditions and application techniques of the user. The settings listed in the spreading settings table serve as a guideline only. Differences in physical properties or material type, a different walking speed, differences in soil surface hardness or other variations in application conditions and/or techniques may require slightly different spreader settings. Due to the above factors, De Ceuster Meststoffen N.V. cannot guarantee that a spreader set according to the listed settings will spread the material evenly.

## **CLEANING AND MAINTENANCE**

- Remove any remaining material from the spreader after use.
- Clean the spreader thoroughly and let it dry before storing it. Cleaning the spreader thoroughly will significantly enhance the lifespan of your spreader.
- Spray all bolts and nuts with a rust-protecting lubricant to prevent corrosion.
- Check the tyre pressure regularly. If necessary, inflate the tyres to max. 1.5 bar (atm.).

## **WARRANTY**

This spreader is covered by a two-year manufacturer's warranty from the date of purchase, provided the original dated proof of purchase is presented. The receipt is proof of purchase and must always be presented for any warranty claim. If the receipt is lost, the warranty will also expire. To invoke the warranty, a request must be made by e-mail to: [dcm@dcm-info.com](mailto:dcm@dcm-info.com), stating the type of spreader and accompanied by a description of the defect and a copy of the receipt.

The guarantee is only valid if the spreader is used correctly. Improper assembly, incorrect use, repairs carried out on your own initiative, poor maintenance or normal wear and tear are not covered by this warranty.

If a manufacturing defect is found, DCM N.V. will repair or replace the part(s) or spreader free of charge with payment of transport costs, provided that all conditions are met. This warranty only covers the part(s) or spreader; any hourly labour costs for the repair or replacement of non-conforming parts are expressly excluded. Please do not return any spreader without prior authorization from DCM N.V. The spreaders sent in must be empty and cleaned.

If it is found, after verification by DCM N.V., that the returned spreader does not meet the warranty conditions, DCM N.V. may, at its sole discretion, return the part(s) or spreader with the original proof of purchase to the owner, at the owner's expense.

Since most fertilisers and deicing salts easily cause rust or corrosion damage, DCM N.V. does not grant any warranty on parts or spreaders that wear out or fail due to corrosion or its effects. These are specifically excluded. To prevent the effects of corrosive materials, thoroughly clean and dry the spreader after each use. As an additional preventative measure, lubricate all metal parts with a light oil or silicone spray.

DCM N.V.'s liability is limited to repairing or replacing the defective spreader in accordance with the conditions of this warranty. DCM N.V. is not liable for any indirect, incidental or consequential damages. DCM N.V. reserves the right to change these warranty conditions at any time without prior notice.

By using the spreader, the owner agrees to abide by these warranty conditions.

Publication date: Autumn 2023



